

## Service Manual

### HiFi

CD 21

CD 22

#### Grundig Service

Holline Deutschland...  
...Mo.-Fr. 8.00-16.30 Uhr

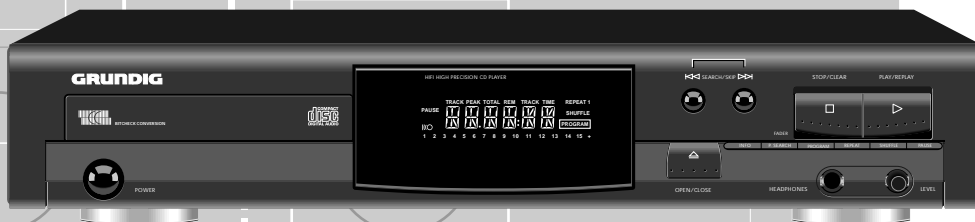
Technik:

TV/SAT	0180/52318-41
VCR/LiveCam	0180/52318-42
HiFi/Audio	0180/52318-43
Car Audio	0180/52318-44
Telekommunikation	0180/52318-45

Fax: 0180/52318-51

Ersatzteil-Bestellannahme:

Telefon: 0180/52318-40  
Fax: 0180/52318-50



Zusätzlich erforderliche  
Unterlagen für den Komplettservice

Additionally required  
Service Manuals for the Complete Service

Service  
Manual

CD 21  
CD 22

Sach-Nr./Part No.  
72010-755.55

Service  
Manual

Sicherheit  
Safety

Sach-Nr./Part No.  
72010-800.00

Btx \* 32700 #

Sachnummer  
Part Number 72010-755.55

Änderungen vorbehalten  
Subject to alteration

Printed in Germany  
VK233 0997

Es gelten die Vorschriften und Sicherheitshinweise gemäß dem Service Manual "Sicherheit", Sach-Nummer 72010-800.00, sowie zusätzlich die eventuell abweichenden, landesspezifischen Vorschriften!



The regulations and safety instructions shall be valid as provided by the "Safety" Service Manual, part number 72010-800.00, as well as the respective national deviations.

D

## Inhaltsverzeichnis

	Seite
<b>Allgemeiner Teil</b> .....	<b>1 - 2 ... 1 - 7</b>
Meßgeräte / Hilfsmittel .....	1 - 2
Technische Daten .....	1 - 3
Servicetestprogramm .....	1 - 3
Ausbauhinweise .....	1 - 4
Bedienhinweise .....	1 - 7
<b>Schaltpläne und Druckplattenabbildungen</b> .....	<b>2 - 1 ... 2 - 18</b>
Blockschaltplan .....	2 - 1
Verdrahtungsplan .....	2 - 3
Abkürzungen .....	2 - 5
Schaltpläne	
Stromversorgung und Schalterplatte .....	2 - 5
Kopfhörerplatte .....	2 - 6
Servoteil .....	2 - 7
Decoderteil .....	2 - 9
DAC-Teil .....	2 - 11
Bedien- und Display-Teil .....	2 - 17
Druckplattenabbildungen	
Schalterplatte .....	2 - 5
Kopfhörerplatte .....	2 - 6
Hauptplatte .....	2 - 13
Display-Platte .....	2 - 17
Bedienplatte .....	2 - 18
<b>Ersatzteilliste und Explosionszeichnungen</b> .....	<b>3 - 1 ... 3 - 3</b>
Explosionszeichnung Gerät .....	3 - 1
Explosionszeichnung CD-Laufwerk .....	3 - 2
Ersatzteilliste .....	3 - 3

## Allgemeiner Teil

### Meßgeräte / Meßmittel

Beachten Sie bitte das GRUNDIG Meßtechnik-Programm, das Sie unter folgender Adresse erhalten:

**GRUNDIG Instruments**  
**Test- und Meßsysteme GmbH**  
 Würzburger Str. 150, D-90766 Fürth/Bay  
 Tel. 0911/703-4118, Fax 0911/703-4130

GB

## Table of Contents

	Page
<b>General Section</b> .....	<b>1 - 2 ... 1 - 8</b>
Test Equipment / Aids .....	1 - 2
Technical Data .....	1 - 3
Service Test Program .....	1 - 3
Disassembly Instructions .....	1 - 4
Operating Hints .....	1 - 8
<b>Circuit Diagrams and Layout of PCBs</b> .....	<b>2 - 1 ... 2 - 18</b>
Block Diagram .....	2 - 1
Wiring Diagram .....	2 - 3
Abbreviations .....	2 - 5
Circuit Diagrams	
Power Supply and Switch Board .....	2 - 5
Headphone Board .....	2 - 6
Servo Part .....	2 - 7
Decoder Part .....	2 - 9
DAC Part .....	2 - 11
Control and Display Part .....	2 - 17
Layout of PCBs	
Switch Board .....	2 - 5
Headphone Board .....	2 - 6
Main Board .....	2 - 13
Display Board .....	2 - 17
Control Board .....	2 - 18
<b>Spare Parts List and Exploded Views</b> .....	<b>3 - 1 ... 3 - 3</b>
Exploded View Unit .....	3 - 1
Exploded View CD Drive .....	3 - 2
Spare Parts List .....	3 - 3

## General Section

### Test Equipment / Aids

Please note the Grundig Catalog "Test and Measuring Equipment" obtainable from:

**GRUNDIG Instruments**  
**Test- und Meßsysteme GmbH**  
 Würzburger Str. 150, D-90766 Fürth/Bay  
 Tel. 0911/703-4118, Fax 0911/703-4130

**Technische Daten**

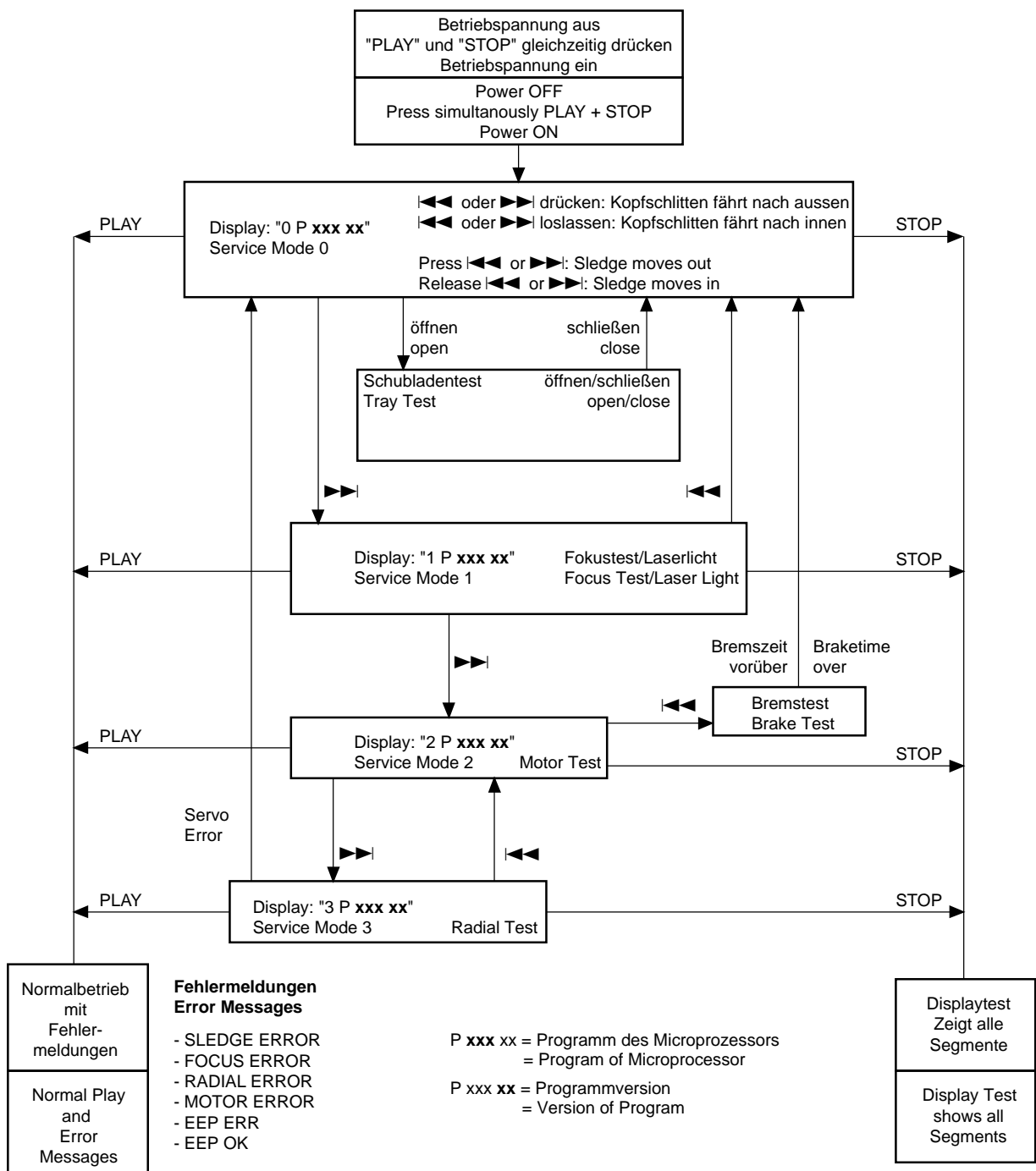
Frequenzumfang ..... 20Hz - 20kHz  
 Amplitudenlinearität ..... 0,3dB (20Hz - 20kHz)  
 Phasenlinearität ..... 4° (20Hz - 20kHz)  
 Dynamikumfang ..... 90dB (1kHz)  
 Störabstand ..... 90dB (1kHz)  
 Kanaltrennung ..... 90dB (1kHz)  
 Klirrfaktor ..... 0,003% (1kHz)  
 Audio-Ausgangssignal ..... 2V<sub>eff</sub>  
 Kopfhörer-Impedanz (nur CD22) ..... 30 - 600Ω  
 Stromversorgung  
 Netzspannung ..... 230V~  
 Netzfrequenz ..... 50/60Hz  
 Leistungsaufnahme ..... < 10W  
 Gehäuse  
 Material ..... Metall und Polystyrol  
 Abmessungen (B x H x T) ..... 435 x 74 x 263mm  
 Gewicht ..... ca. 3,5kg

**Technical Data**

Frequency range ..... 20Hz - 20kHz  
 Amplitude linearity ..... 0.3dB (20Hz - 20kHz)  
 Phase linearity ..... 4° (20Hz - 20kHz)  
 Dynamic range ..... 90dB (1kHz)  
 Signal-to-noise ratio ..... 90dB (1kHz)  
 Channel separation ..... 90dB (1kHz)  
 Total harmonic distortion ..... 0.003% (1kHz)  
 Audio output level ..... 2V<sub>rms</sub>  
 Impedance Headphones socket (CD22 only) ..... 30 - 600Ω  
 Power supply  
 Mains voltage ..... 230V~  
 Frequency ..... 50/60Hz  
 Power consumption ..... < 10W  
 Cabinet  
 Material/finish ..... metal and polystyrene  
 W x H x D ..... 435 x 74 x 263mm  
 Weight ..... approx. 3.5kg

**Servicetestprogramm**

**Service Test Program**



## Ausbauhinweise

### 1. Öffnen des Gehäuses (Fig. 2)

- Die 7 Schrauben (A) herausdrehen.
- Den Deckel abheben.

## Disassembly Instructions

### 1. Opening the Cover (Fig. 2)

- Undo the 7 screws (A).
- Remove the top of the cabinet.

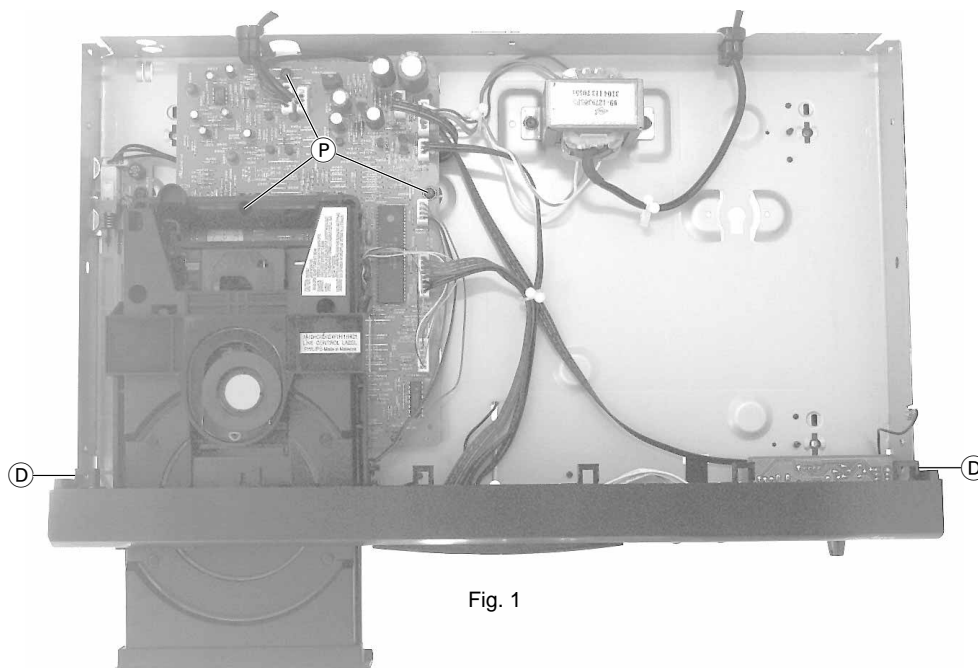


Fig. 1



Fig. 2

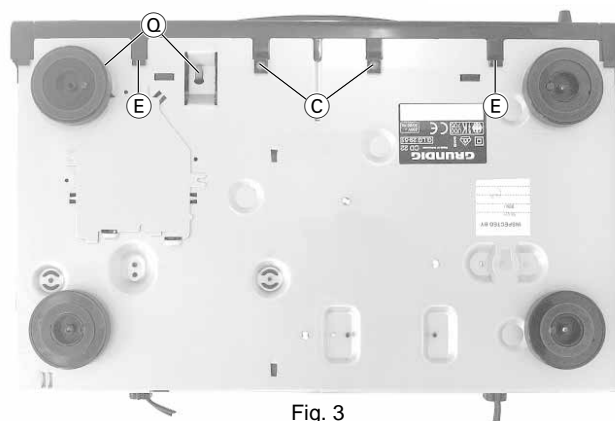


Fig. 3

### 2. Ausbau der CD-Schublade (Fig. 4)

- Die CD-Schublade vorsichtig bis zum Anschlag herausziehen.
- Mit einem kleinen Schraubendreher die Rastung (B) nach rechts drücken und dadurch ausrasten.
- Die CD-Schublade kann jetzt ganz herausgezogen werden.

### 2. Removing the CD Tray (Fig. 4)

- Pull out the CD tray until its stop.
- Using a small screw driver, push the catch (B) to the right to disengage it.
- The CD tray can now be pulled out completely.

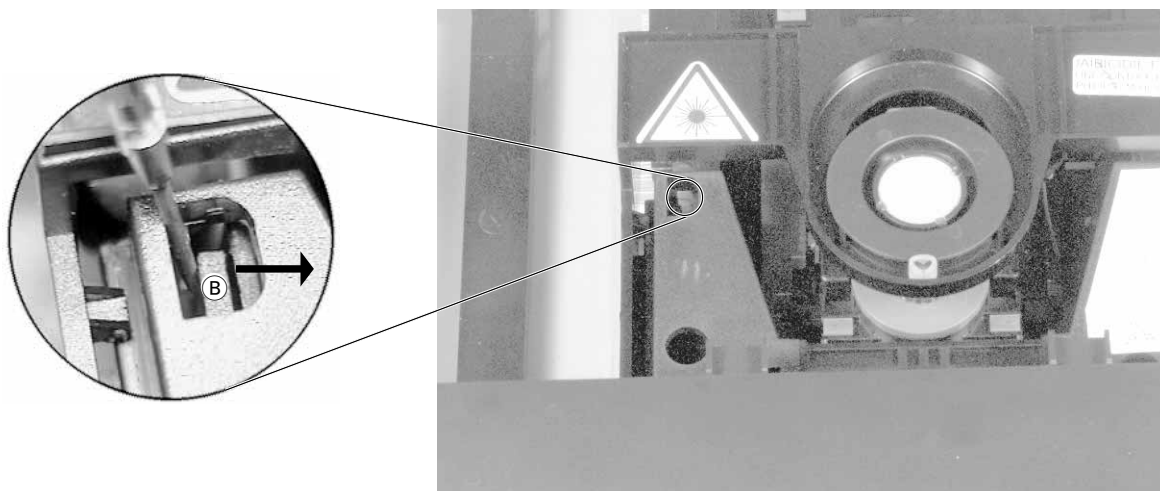


Fig. 4

**3. Ausbau der Frontblende**

- CD Schublade ausbauen (Pkt. 2).
- Die 2 Schrauben (C) (Fig. 3) herausschrauben.
- Die 2 Rastnasen (D) (Fig. 1) und die 2 Rastnasen (E) (Fig. 3) austrasten.

**4. Zerlegen der Frontblende (Fig. 5)**

- Die 4 Schrauben (F) herausschrauben und die Leiterplatte (G) herausnehmen.
- Die 4 Schrauben (H) herausschrauben und die Leiterplatte (J) herausnehmen.
- Die 3 Schrauben (K) herausschrauben und die Leiterplatte (L) herausnehmen (nur CD 22).
- Beim Zusammenbau darauf achten, daß das Kabel (M) richtig in den Führungen (N) liegt, da sonst die Netztaсте (O) blockiert werden kann.

**3. Removing the Front Panel**

- Remove CD tray (para 2).
- Undo the 2 screws (C) (Fig. 3).
- Disengage the 2 catches (D) (Fig. 1) and the 2 catches (E) (Fig. 3).

**4. Disassembling of the Front Panel (Fig. 5)**

- Undo the 4 screws (F) and remove the PCB (G).
- Undo the 4 screws (H) and remove the PCB (J).
- Undo the 3 screws (K) and remove the PCB (L) (only CD 22).
- When reassembling take care that the cable (M) fits into the guides (N) as otherwise the mains button (O) might be blocked.

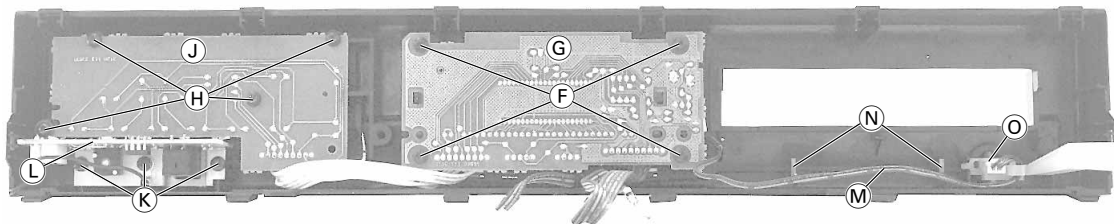


Fig. 5

**5. Ausbau des CD-Laufwerks**

- CD Schublade ausbauen (Pkt. 2).
- Steckverbinder abziehen.
- Die 3 Schrauben (P) herausschrauben (Fig. 1).
- Das CD-Laufwerk mit der Chassisplatte herausnehmen.
- Beim Einbau darauf achten, daß das Laufwerk in den Führungen (Q) einrastet (Fig. 3).
- Die 3 Schrauben (R) herausschrauben (Fig. 6).
- Die Leiterplatte vorsichtig vom Laufwerk abheben und den Flexprint-Stecker abziehen.
- **Vor dem Öffnen des Flexprint-Steckers eine Büroklammer über die Flexprint-Leitung schieben. Beim Herausziehen der Flexprint-Leitung diese dann nach unten über die Kontakte schieben (MOS-Bauteile)!**

**5. Removing the CD-Drive**

- Remove CD tray (para 2).
- Disconnect the plug-in-connections.
- Unscrew the 3 screws (P) (Fig. 1).
- Remove the CD drive together with the chassis board.
- When mounting take care that the drive fits into the guides (Q) (Fig. 3).
- Unscrew the 3 screws (R) (Fig. 6).
- Carefully lift off the PCB from the drive and disconnect the flexprint connector.
- **Before opening the flexprint connector, put a paper clip on the flexprint. When pulling out the flexprint, push the paper clip over the contacts (MOS components)!**

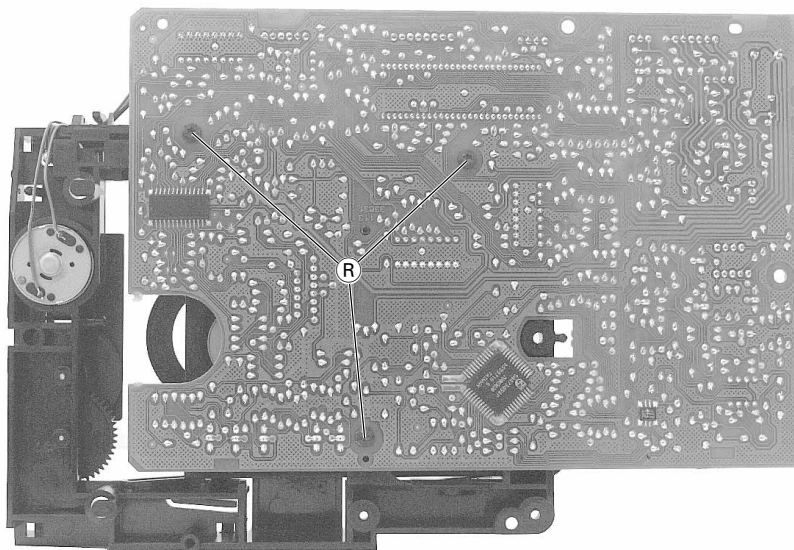
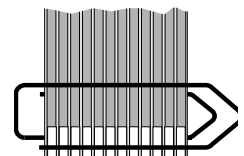
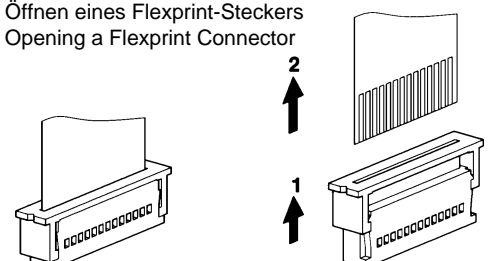


Fig. 6

Kurzschließen einer Flexprint Leitung  
Shortening of a Flexprint



Öffnen eines Flexprint-Steckers  
Opening a Flexprint Connector



**6. Zerlegen des CD-Laufwerks (Fig. 7 - 10)**

- Das CD-Laufwerk ausbauen (Pkt 5).
- Den Schlitten nach rechts hochschieben (Fig. 7 und 8).
- Der Schlitten kann jetzt an der rechten Seite angehoben und danach ausgehängt werden (Fig. 9 und 10).
- Beim Wiedereinsetzen auf richtigen Sitz in den Führungen (S) achten.

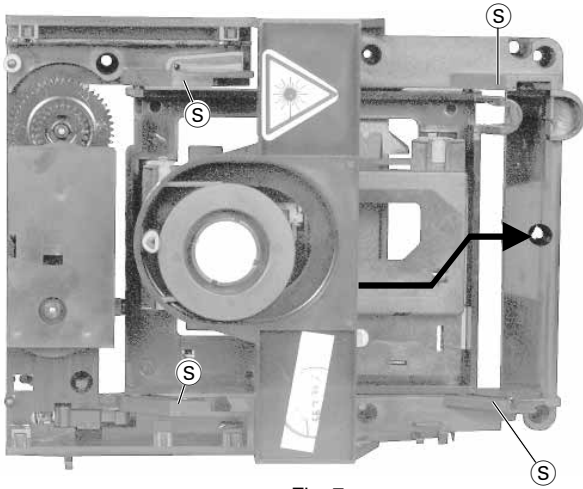


Fig. 7

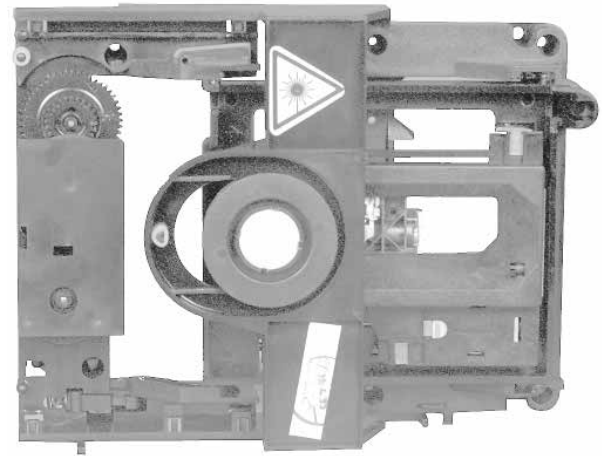


Fig. 8

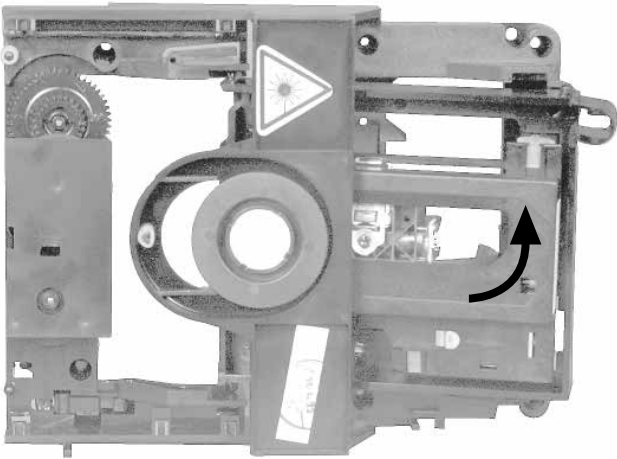


Fig. 9

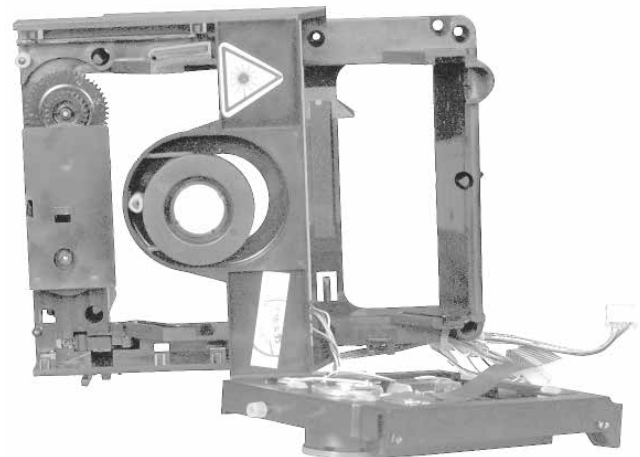


Fig. 10

**7. Ausbau des Antriebsriemens (Fig. 11 und 12)**

- CD-Laufwerk ausbauen (Pkt 5).
- Mit einem kleinen Schraubendreher die Abdeckung (T) abheben.
- Der Riemen (U) kann jetzt abgenommen werden.

**8. Ausbau des Motors (Fig. 12)**

- Den Antriebsriemen ausbauen (Pkt 9).
- Die beiden Schrauben (V) herausschrauben.
- Den Motor nach unten herausnehmen.

**7. Removing the Drive Belt (Fig. 11 and 12)**

- Remove the CD drive (para 5).
- Unhinge the cover (T) with a small screw driver.
- The belt (U) can now be removed.

**8. Removing the Motor (Fig. 12)**

- Remove the drive belt (para 9).
- Unscrew the 2 screws (V).
- Take away the motor.

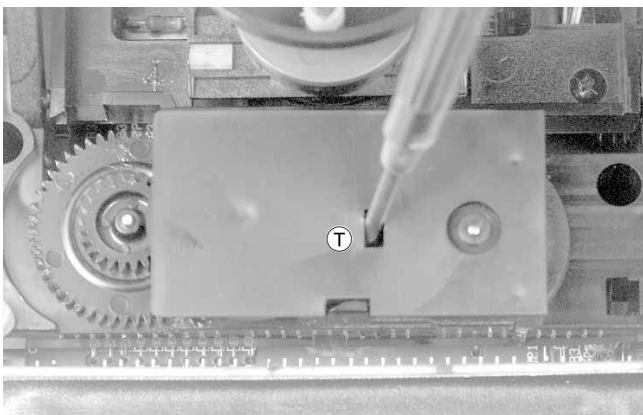


Fig. 11

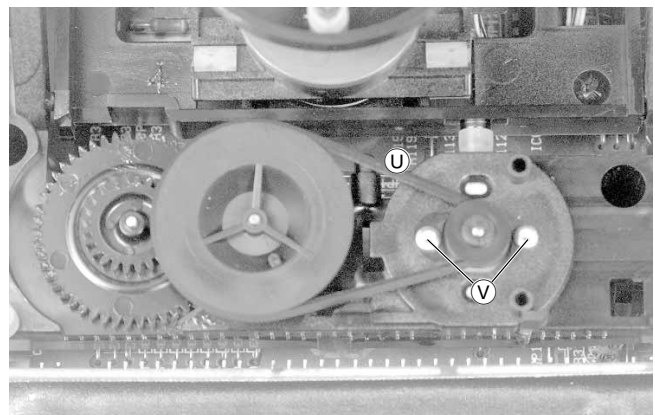
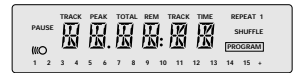


Fig. 12

**Bedienhinweise** Dieses Kapitel enthält Auszüge aus der Bedienungsanleitung. Weitergehende Informationen entnehmen Sie bitte der gerätespezifischen Bedienungsanleitung, deren Sachnummer Sie in der entsprechenden Ersatzteilliste finden.

## DISPLAY

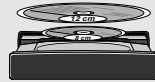
### Anzeigefeld



- PAUSE** – Leuchtet, wenn der Abspielvorgang unterbrochen wird.
- INFO** – Leuchtet, sobald der Spieler einen Befehl über die Fernbedienung erhält.
- TRACK** – Zeigt an welcher Titel gespielt wird; wieviele Titel die CD oder ein Programm enthält.
- PEAK** – Blinkt, wenn die lauteste Passage (Spitzenpegel) einer CD oder eines Leuchtes auf, wenn die lauteste Passage (Spitzenpegel) gefunden ist.
- TRACK TIME** – Zeigt die abgelaufene Spieldauer des laufenden Titels an.
- REM TRACK TIME** – Zeigt die verbleibende Spieldauer des laufenden Titels an.
- TOTAL REM TIME** – Zeigt die verbleibende Spieldauer der CD oder eines Programms an.
- TOTAL TIME** – Zeigt die Gesamtspieldauer der CD oder eines Programms an.
- REPEAT** – Leuchtet, wenn eine CD oder ein Programm wiederholt wird.
- REPEAT 1** – Leuchtet, wenn ein Titel wiederholt wird.
- SHUFFLE** – Leuchtet, wenn die Titel in zufälliger Reihenfolge abgespielt werden.
- PROGRAMM** – Blinkt beim Speichern eines Programms.  
Leuchtet auf, wenn ein Programm gespeichert ist.
- Trackzeile 1-15** – Zeigt wieviele Titel die CD enthält.  
+ Leuchtet auf, wenn eine CD mehr als 15 Titel enthält.

### Display-Meldungen

- REPEAT** – Leuchtet auf, wenn die Inhaltsangabe der CD abgelastet wird.
- NO DISC** – Leuchtet auf, wenn sich keine CD im Gerät befindet.
- NO AUDIO DISC** – Rollt im Anzeigefeld, wenn eine Nicht-Audio-CD (CD-ROM, CD-I oder CDV) eingelegt oder abgespielt wird.
- WRONG TRACK** – Rollt im Anzeigefeld, wenn eine nicht vorhandene Titelnummer gewählt wird.
- GO TO PLAY** – Rollt im Anzeigefeld beim Versuch eine Funktion zu aktivieren, für die die Wiedergabe erst gestartet werden muß.
- GO TO STOP** – Rollt im Anzeigefeld beim Versuch eine Funktion zu aktivieren, für die die Wiedergabe erst gestoppt werden muß.



## BEDIENUNG

### Ein- und Ausschalten

- Wollen Sie das Gerät ein- oder ausschalten, drücken Sie den Netz-Schalter **POWER** (einrasten). Die Betriebsanzeige, eine gelbe Leuchtdiode in der Mitte des Einschalt-Knopfes, informiert Sie über den Schaltzustand: gedrückt: EIN ausgerastet: AUS.
- Haben Sie keine CD eingelegt, zeigt das Display: **NO DISC**.
- Nach dem Einschalten ist das Gerät immer im STOP-Modus.
- Wollen Sie das Gerät ausschalten, drücken Sie den Netz-Schalter **POWER** nochmals (ausrasten).

### CD einlegen

- Mit **OPEN/CLOSE** öffnen Sie die Disc-Schublade.
- OPEN** leuchtet auf.
- Eine Audio-CD mit der bedruckten Seite nach oben in die Schublade einlegen.
- Legen Sie CD-Singles (8 cm) in die Vertiefung der Schublade.
- Drücken Sie **OPEN/CLOSE** erneut. Die Schublade fährt ein.
- CLOSE** leuchtet auf, gefolgt durch **REPEAT**. Im Anzeigefeld erscheint die Anzahl der Titel und die Gesamtspieldauer der CD.
- Sie können die Schublade auch manuell zu schieben; die Wiedergabe folgt dann automatisch.

## ABSPIELEN

### Abspielen einer CD

- Drücken Sie **PLAY/REPLAY** um die Wiedergabe zu starten.
- Das Display zeigt die Nummer des aktuellen Titels (Track), sowie die abgelaufene Spieldauer (relative Spielzeit) an. Die Trackzeile gibt die Anzahl der Titel auf der CD an; sobald ein Titel abgespielt ist, erlischt die entsprechende Nummer.
- Drücken Sie **PLAY/REPLAY** erneut, wird das aktuelle Stück wiederholt (**REPLAY**-Funktion).
- Wollen Sie die Wiedergabe unterbrechen, ohne daß Geräteinstellungen verändert werden, drücken Sie die Taste **PAUSE**.
- Wollen Sie mit der Wiedergabe fortfahren, drücken Sie die Taste **PAUSE** oder **PLAY/REPLAY** erneut.
- Um die Wiedergabe zu beenden, drücken Sie die Taste **STOP/CLEAR**.

### Titelsprung (NEXT/PREVIOUS)

- Drücken Sie kurz die Taste **▶▶**, so wird an den Anfang des nächsten Stückes in der Titelreihenfolge gesprungen; Mit der Taste **◀◀** an den Beginn des vorherigen Stückes (**PREVIOUS**).
- Beitragen Sie die Taste aus **STOP** heraus, können Sie gezielt ein bestimmtes Stück anwählen.
- Die Wiedergabe beginnt sofort.

### Schneller Suchlauf

- Halten Sie die Taste **◀◀** oder **▶▶** gedrückt, starten Sie den schnellen Suchlauf in die entsprechende Richtung.
- Die Suchgeschwindigkeit hängt davon ab, wie lange die Taste gedrückt wird:
  - die ersten zwei Sekunden langsam (der Ton bleibt hörbar);
  - anschließend mit erhöhter Geschwindigkeit (ohne Ton).
- Wird das Ende der CD im Suchlauf **▶▶** erreicht, springt die Wiedergabe bei Loslassen der Taste um einige Sekunden zurück.



### Wiederholungsfunktion REPEAT

#### Wiederholung eines Titels:

- Vor oder während der Wiedergabe Taste **REPEAT** drücken.
- REPEAT 1** leuchtet auf; der Titel wird jetzt ständig wiederholt.
- Zweimal Taste **REPEAT** erneut drücken, um die Wiederholung zu beenden.

#### Wiederholung der CDs:

- Vor oder während der Wiedergabe zweimal Taste **REPEAT** drücken.
- REPEAT** leuchtet auf und die CD wird jetzt ständig wiederholt.
- Taste **REPEAT** erneut drücken, um die Wiederholung zu beenden.

### Zufalls-Wiedergabe SHUFFLE

- Drücken Sie die Taste **SHUFFLE**, so starten Sie die Wiedergabe der CD in zufälliger Reihenfolge. Die Auswahl der Reihenfolge übernimmt ein Zufallsgenerator.
- Alle Bedienfunktionen bleiben, wie bei normaler Wiedergabe, erhalten.
- Mit den Tasten **◀◀** **▶▶** können Sie den nächsten oder vorhergehenden willkürlichen Titel wählen.
- Der Titelkalender zeigt die noch zu spielenden Titel an.
- Die Funktion wird beendet, wenn Sie die Taste **STOP/CLEAR**, **OPEN/CLOSE** oder **SHUFFLE** drücken, in diesem Fall werden die nachfolgenden Stücke in gewohnter Reihenfolge wiedergegeben.
- Sie können die Funktion **SHUFFLE** auch zusammen mit der Funktion **REPEAT** betreiben.

## ABSPIELEN

### Umschalten auf eine andere Zeitangabe

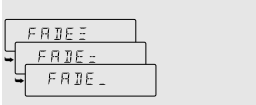
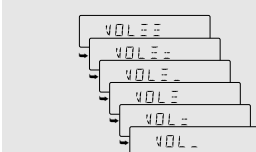
- Taste **INFO** drücken, wenn die erbliebende Spieldauer des gerade spielenden Titels angezeigt werden soll (**REM TRACK TIME**).
- Erneut Taste **INFO** drücken, wenn die verbleibende Spieldauer der gesamten CD angezeigt werden soll (**TOTAL REM TIME**).
- Erneut Taste **INFO** drücken, um zur Anzeige der abgelaufenen Spieldauer des gerade spielenden Titels zurückzukehren (**TRACK TIME**).

### Suchen der lautesten Passage

- Taste **PEAK SEARCH** drücken (in Stellung **STOP**).
- PEAK** fängt an zu blinken und die CD oder das Programm wird jetzt nach der lautesten Passage (dem Spitzenpegel) abgesucht.
- Im Anzeigefeld werden die Nummer des gerade abgesuchten Titels und seine abgelaufene Spieldauer angegeben.
- Wenn die lauteste Passage gefunden ist, wird sie ständig wiederholt (von 2 Sekunden vor dem Spitzenpegel bis 2 Sekunden nach dem Spitzenpegel).
- Jetzt können Sie das Aufnahmegerät entsprechend einstellen.
- Die Suche kann durch Drücken der Taste **STOP/CLEAR** oder **OPEN/CLOSE** gestoppt werden; wenn die Taste **PLAY/REPLAY** gedrückt wird, wird die CD oder das Programm von Anfang an wiedergegeben.

### Einstellen der 'ein- und ausblendzeit'

- Während der Wiedergabe Taste **FADER** drücken.
- Die Lautstärke nimmt jetzt allmählich ab (**FADE OUT** = 'Ausblendung'); anschließend schaltet das Gerät auf **PAUSE**.
- Erneut Taste **FADER** drücken.
- Die Wiedergabe wird fortgesetzt und die Lautstärke steigt auf den ursprünglich eingestellten Pegel an (**FADE IN** = 'Einblendung').



### ACHTUNG!

Nachstehende Funktionen sind nur über die Fernbedienung (nur CD22) zugänglich.

### Kurzes anspielen aller Titel auf der CD

- Vor oder während der Wiedergabe Taste **SCAN** drücken.
- Wenn die Schublade geöffnet war, wird sie jetzt geschlossen.
- Die Anzeige **SCAN** leuchtet 2 Sekunden lang, und alle Titel werden nacheinander jeweils 10 Sekunden lang abgespielt.
- Unter **REM TRACK TIME** werden jeweils 10 Sekunden abgezählt.
- Erneut Taste **SCAN** oder **PLAY/REPLAY** drücken, wenn ein Titel angespielt wird, den Sie ganz hören möchten.

### Anpassen der Lautstärke (- VOLUME +)

- HINWEIS:** Die Tasten **- VOLUME +** nur verwenden, wenn der CD-Spieler an einen Verstärker oder eine HiFi-Anlage ohne eigene Fernbedienung angeschlossen ist.
- Mit den Tasten **- VOLUME +** gewählte Einstellung wird gelöscht, wenn der Spieler ausschaltet wird.
  - Taste **- VOLUME** gedrückt halten.
  - Die Angabe **VOL** leuchtet auf; das Ausgangssignal des Spielers nimmt jetzt schrittweise ab.
  - Die Schritte werden im Anzeigefeld angezeigt.
  - Die Taste loslassen, sobald die gewünschte Lautstärke erreicht ist.
  - Taste **VOLUME +** gedrückt halten.
  - Die Angabe **VOL** leuchtet auf; das Ausgangssignal nimmt jetzt in den gleichen Schritten bis zur maximalen Lautstärke zu; die Schritte werden im Anzeigefeld angezeigt.
  - Die Taste loslassen, sobald die gewünschte Lautstärke erreicht ist.

## PROGRAMM-BETRIEB

Jede CD läßt sich in der Reihenfolge der Titel neu gestalten, programmieren.

Die Reihenfolge der Programmplätze bestimmt die Reihenfolge beim Abspielen. Jeder Titel läßt sich mehrfach speichern.

Es gibt zwei Möglichkeiten, eine Titelreihenfolge nach Ihren Wünschen zu erstellen. Sie können ein Programm im STOP-Betrieb oder im PLAY-Betrieb eingeben.

Sie können max. 30 Titel programmieren.

### Programmieren im STOP-Betrieb

- Legen Sie eine CD ein und schließen Sie die Schublade.
- Das Inhaltsverzeichnis der CD wird eingelesen. Im Display wird die Gesamtspielzeit und die Anzahl der Tracks angezeigt.
- Drücken Sie **PROGRAM**. Jetzt haben Sie den PROGRAM-Modus angewählt.
- PROGR** leuchtet auf und **PROGR** fängt an zu blinken.
- Wählen Sie mit **◀◀** und **▶▶** das erste Stück an, das Sie in Ihr Programm aufnehmen wollen.
- Die Track-Nummer erscheint unter **TRACK**.
- Drücken Sie **PROGRAM**, wird das Stück in Ihr Programm übernommen.
- Wählen Sie den nächsten Titel, den Sie Ihrem Programm hinzufügen möchten. Speichern Sie mit **PROGRAM**.
- Unter **TRACK** und **TOTAL TIME** erscheinen die Anzahl der Titel und die Spieldauer des Programms.
- Sie beenden das Programmieren, wenn Sie die Taste **STOP/CLEAR**, **PAUSE** oder **PLAY/REPLAY** drücken.

### Wiedergeben des Programmes

- Drücken Sie die Taste **PLAY/REPLAY**, beginnt die Wiedergabe Ihres Programms.
- Sie können alle Funktionen des Wiedergabebetriebes ausführen
- Die Wiedergabe beginnt mit dem ersten Titel des Programms.

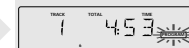
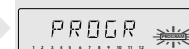
- Alle Tasten können während der Wiedergabe eines Programms benutzt werden (außer **PROGRAM** und **PEAK SEARCH**).
- Das Suchen einer bestimmten Passage ist nur innerhalb des gerade laufenden Titels möglich.

### Löschen des Programmes

- Während der Wiedergabe:**
- Taste **OPEN/CLOSE** oder **STOP/CLEAR** (zweimal) drücken.

### In Stellung STOP:


- Taste **OPEN/CLOSE** oder **STOP/CLEAR** drücken (einmal).
- Das Programm ist jetzt gelöscht.



# Operating Hints

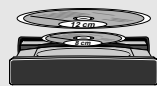
This chapter contains excerpts from the operating instructions. For further particulars please refer to the appropriate user instructions the part number of which is indicated in the relevant spare parts list.

## DISPLAY

- Display**
- 
- PAUSE** - Lights up when play is interrupted.
  - INFO** - Lights up when the player receives a command from the remote control.
  - TRACK** - Indicates what track is being played: the number of tracks on the CD or in a programme.
  - PEAK** - Flashes when the loudest passage (peak) on a CD or in a programme is being searched. Lights up when the loudest passage (peak) has been found.
  - TRACK TIME** - Indicates the elapsed playing time of the track being played.
  - REM TRACK TIME** - Indicates the remaining playing time of the track being played.
  - TOTAL REM TIME** - Indicates the remaining playing time of the CD or a programme.
  - TOTAL TIME** - Indicates the total playing time of the CD or a programme.
  - REPEAT** - Lights up when you repeat a CD or a programme.
  - REPEAT 1** - Lights up when you repeat a track.
  - SHUFFLE** - Lights up when the tracks are played in random order.
  - PROGRAM** - Flashes when a programme is being compiled. Lights up when a programme has been stored in the player memory.
  - 1-15** - Shows the number of tracks on the CD.
  - +** - Lights up when there are more than 15 tracks on the CD.

## Display messages

- REPEAT** - Lights up when the CD's contents list is being scanned.
- NO DISC** - Lights up when there is no CD in the CD compartment.
- NO AUDIO DISC** - Scrolls on the display when insert a non audio CD (CD-ROM, CD-I or CDV).
- INVALID TRACK** - Scrolls on the display if you select a non-existent track number.
- GO TO PLAY** - Scrolls on the display if you try to activate a function for which you must first start play.
- GO TO STOP** - Scrolls on the display if you try to activate a function for which you must first stop play.



## OPERATION

### Switching on and off

- When you want to switch your CD player on, press the **POWER** button. The yellow light in the middle of the button indicates that the unit is on.
- If you have not inserted a CD, the display shows **POWER ON** button depressed: **POWER OFF** button not depressed: **POWER OFF**.
- After the unit has been switched on, it is always in the **STOP** mode.
- When you want to switch the unit off, simply press the **POWER** button again.

### Inserting a CD

- Open the CD compartment by pressing **OPEN/CLOSE**.
- OPEN** lights up.
- Insert the CD so that the printed side of the disc is facing up.
- Place CD singles (8 cm) in the depression in the compartment.
- Press **OPEN/CLOSE** again. The compartment closes.
- CLDSE** lights up, followed by **REPEAT**. The number of tracks and the playing time of the CD are shown on the display. You can also close the CD compartment by pressing its front: playback will then start automatically.

## PLAYBACK

### CD playback

- Press **PLAY/REPLAY** to start playback.
- The display shows the number of the track being played as well as the elapsed playing time (relative playing time).
- The number indicator shows how many tracks are on the CD: when a track has been played its number disappears.
- If you press **PLAY/REPLAY** again, the running track will be restarted (**REPLAY** function).
- If you want to interrupt playback without changing the unit settings, press **PAUSE**.
- If you want to continue with playback, press **PAUSE** or **PLAY/REPLAY** once more.
- To stop playback, press **STOP/CLEAR**.

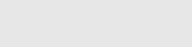
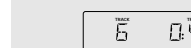
### Next/previous track

- By briefly pressing **SKIP** you can skip to the beginning of the next track in the track sequence, and by pressing **SKIP** you can skip to the beginning of the preceding track.

- While in **STOP** mode you can select a certain track.
- Playback begins immediately.

### Fast search

- By keeping **SKIP** pressed, you activate the fast search in the corresponding direction. The searching speed is determined by how long a key is pressed:
  - the first 2 seconds fairly slowly, with sound; then at the maximum speed, with no sound.
  - If you reach the end of the last track and release **SKIP**, play will resume a few seconds before the end of the CD.



### REPEAT function

- Repeating a track:**
  - Press **REPEAT** before or during play.
  - REPEAT 1** lights up: the track will now be repeated continuously.
  - Press **REPEAT** twice to stop the track being repeated.

### Repeating the CD:

- Press **REPEAT** twice before or during play.
- REPEAT** lights up: the CD will now be repeated continuously.
- Press **REPEAT** again to stop the CD being repeated.

### SHUFFLE function

- By pressing **SHUFFLE** you activate the shuffle function which mixes up the order of the CD tracks. A random number generator selects the order of the tracks to be played.
- All operating functions continue to function as during normal playback.
- With the **SKIP** buttons you can select next or previous random tracks.
- The track grid shows which tracks on the CD are still to be played.
- The function is deactivated by pressing **STOP/CLEAR**, **OPEN/CLOSE** or **SHUFFLE**: in this last case the remaining tracks are played in their normal order.
- The shuffle function can also be used together with the repeat function.

## PLAYBACK

### Calling up other information (INFO)

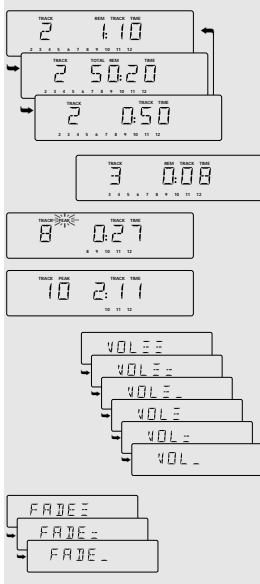
- Press **INFO** whenever you want to know the remaining playing time of the track being played (**REM TRACK TIME**).
- Press **INFO** again if you wish to know the remaining playing time of the entire CD (**TOTAL REM TIME**).
- Press **INFO** again if you wish to return to the elapsed playing time indication of the current track (**TRACK TIME**).

### Searching the loudest passage (PEAK SEARCH)

- In **STOP** mode, press **PEAK SEARCH**.
- PEAK** starts flashing and the CD or the programme will now be scanned for the loudest passage (the peak).
- The display shows the track being scanned and its elapsed playing time.
- When the loudest passage has been found it will be repeated continuously (from 2 seconds before the peak until 2 seconds after the peak).
- You can now adjust your recording device.
- You can stop the search by pressing **STOP/CLEAR** or **OPEN/CLOSE**. If you press **PLAY/REPLAY**, the CD or the programme will be played from the beginning.

### Fade-in and fade-out (FADER)

- During play press **FADER**.
- The sound level will now gradually decrease (**FADE OUT**), after which the player will go into the **PAUSE** mode.
- Press **FADER** again.
- Play continues and the sound level will increase again to the originally set level (**FADE IN**).



### NOTE!

The following functions can only be operated using the remote control (CD22 only).

### Scanning a CD (SCAN)

- Press **SCAN** before or during play.
- If the CD compartment was open, it will now close.
- SCAN** lights up for 2 seconds and the first 10 seconds of each track are played in turn: 10 seconds are counted down each time under **REM TRACK TIME**.
- When the player reaches a track which you wish to hear in full, press **SCAN** again or **PLAY/REPLAY**.

### Adjusting the sound level (- VOLUME +)

- NOTE!**
- Use the **- VOLUME +** keys only if the player is connected to an amplifier or HiFi system without its own remote control.
- The setting chosen with **- VOLUME +** will be cancelled when the player is switched off.
- Hold **- VOLUME** pressed down.
- VOL** lights up: the output signal from the player will now decrease gradually.
- The successive steps are shown on the display.
- Release the key as soon as the required sound level is obtained.
- Hold **VOLUME +** pressed down.
- VOL** lights up: the output signal will now increase again gradually to the maximum level.
- The successive steps are shown on the display.
- Release the key as soon as the required sound level is obtained.

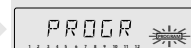
## PROGRAMMING

You can programme your own track sequence for each CD. The order of the programmed tracks determines the order in which they are played. Each track can be stored as often as you like. You can enter a programme in the **STOP** mode or in the **PLAY** mode.

You can store a sequence of up to 30 tracks.

### Programming

- Insert a CD and close the compartment.
- The CD player reads the contents of the CD. The display shows the total playing time and the number of tracks.
- Press **PROGRAM** to select the **PROGRAM** mode. **PROGR** lights up and **PROGR** starts flashing.
- Select the first track you want to programme with **SKIP** and **SKIP**.
- The track number appears under **TRACK**.
- Press **PROGRAM** to store the track in your programme.
- Choose the next track you wish to include in your programme and press **PROGRAM** to save it.
- The number of tracks and the playing time of your programme will be shown under **TRACK** and **TOTAL TIME**.
- The track number indicator always shows which numbers have been stored.
- You can leave the programme mode by pressing the **STOP/CLEAR**, **PAUSE** or **PLAY/REPLAY** button.



### Programme playback

- To play the programme you have created, press **PLAY/REPLAY**.
- All functions of the playback mode continue to function.
- Playback starts with the first number of the programme.

- All keys (except **PROGRAM** and **PEAK SEARCH**) can be used during programmed play.
- Search for a particular passage is only possible within the track being played.

### Deleting the programme

- During play:**
  - Press **STOP/CLEAR** or press **STOP/CLEAR** (twice).

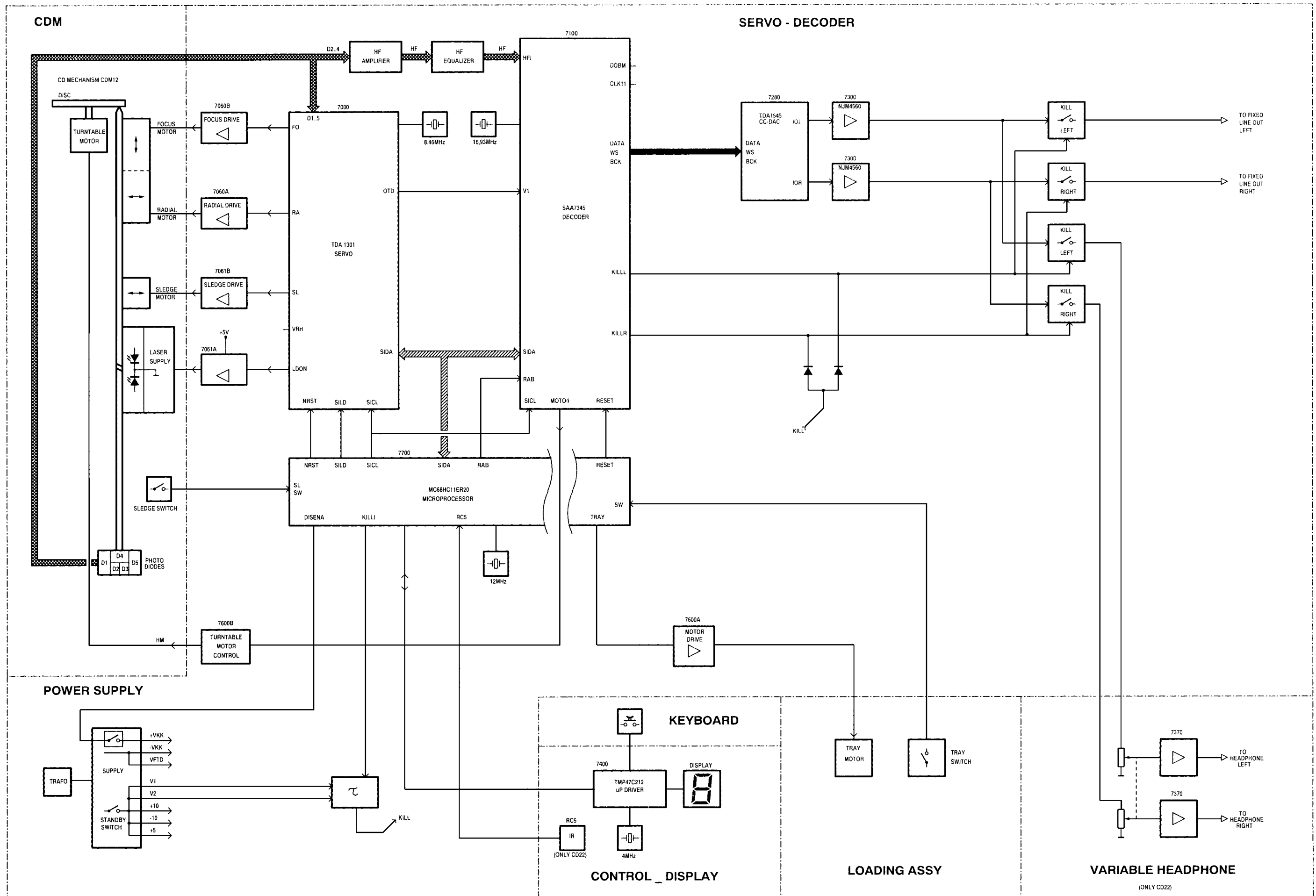
- In STOP mode:**
  - Press **STOP/CLEAR** or press **STOP/CLEAR** (once).

The programme has now been deleted.



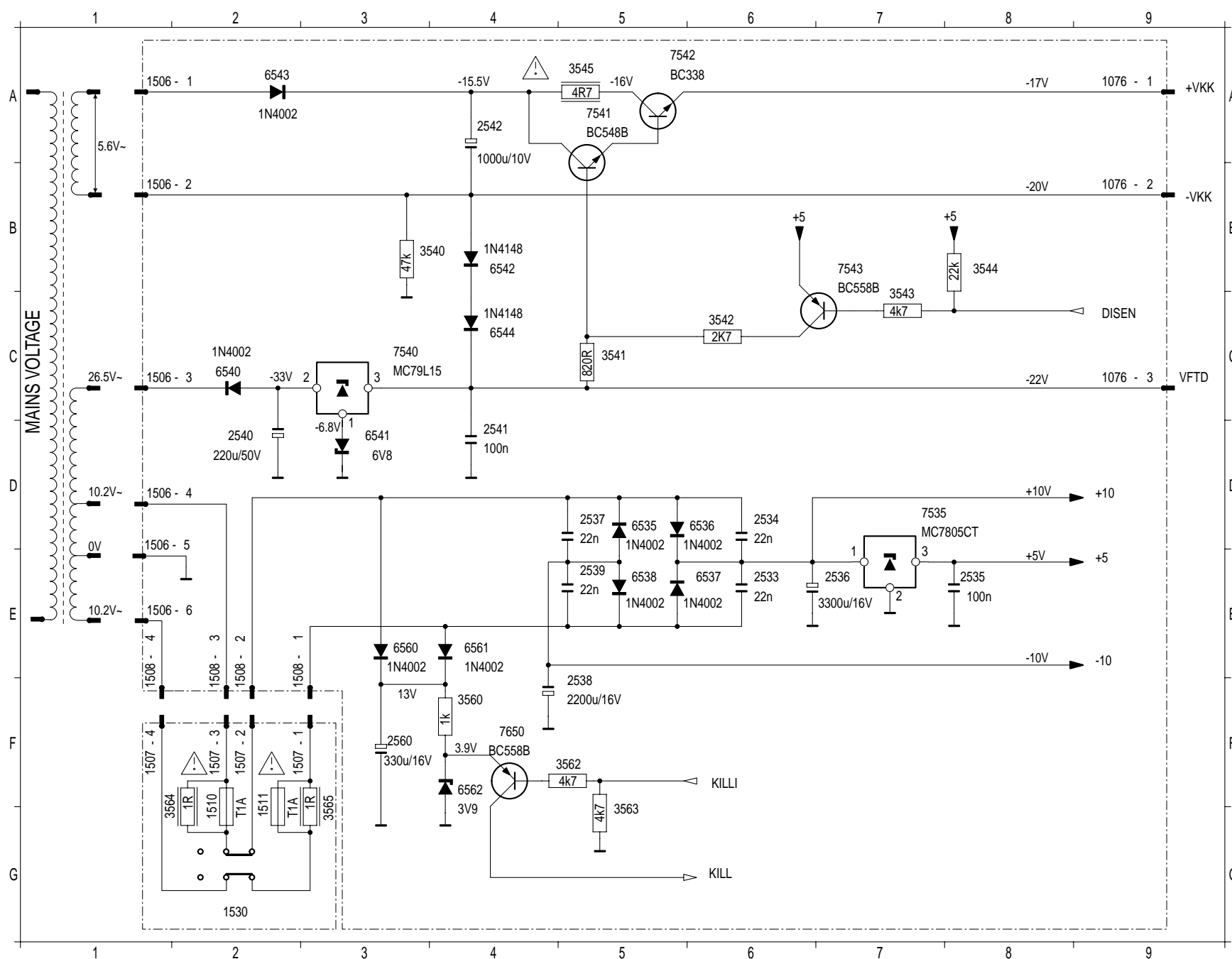
# Schaltpläne und Druckplattenabbildungen / Circuit Diagrams and Layout of PCBs

## Blockschaltplan / Block Diagram





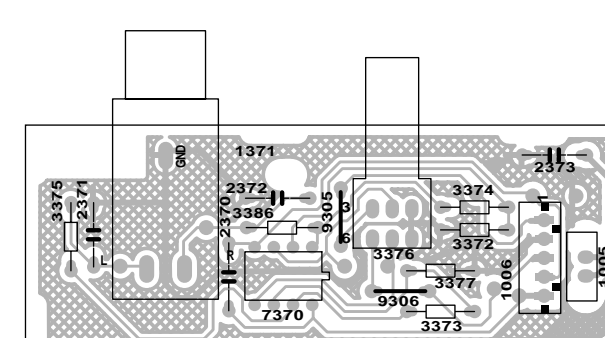
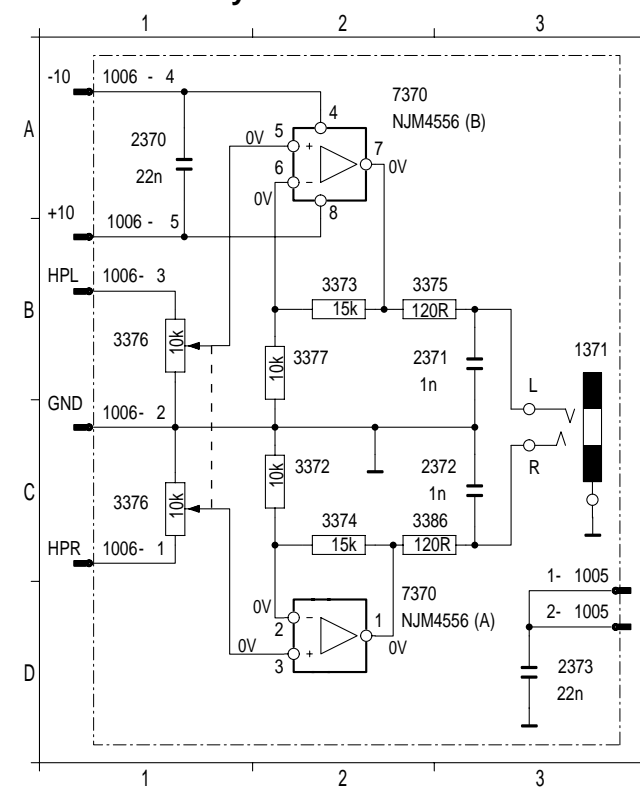
### Stromversorgung und Schalterplatte / Power Supply and Switch Board



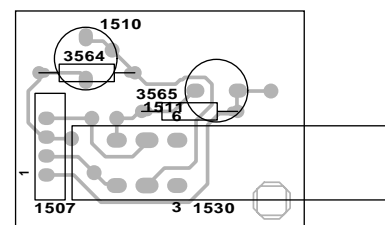
Bauteil	X	Y	Component
1076	A	9	
1076	C	9	
1076	B	9	
1506	E	2	
1506	F	1	
1506	D	2	
1506	C	2	
1506	B	1	
1506	A	1	
1506	B	2	
1506	A	2	
1507	F	1	
1507	F	2	
1507	F	3	
1507	F	4	
1508	E	1	
1508	E	2	
1508	E	3	
1508	E	4	
1510	F	2	
1511	F	2	
1530	G	2	
2533	D	6	
2534	D	6	
2535	D	5	
2536	D	5	
2537	D	5	
2538	D	4	
2539	D	4	
2540	D	4	
2541	D	4	
2542	A	4	
2560	F	3	
3540	B	3	
3541	C	5	
3542	C	6	
3543	C	7	
3544	B	8	
3545	A	5	
3560	F	4	
3562	F	5	
3563	G	5	
3564	F	1	
3565	F	3	
6535	D	5	
6536	D	6	
6537	E	6	
6538	E	5	
6540	D	3	
6541	D	3	
6542	B	4	
6543	A	2	
6544	C	4	
6560	E	3	
6561	E	4	
6562	F	4	
6563	F	4	
7535	D	7	
7540	A	5	
7541	A	5	
7542	A	5	
7543	B	7	
7650	F	4	

Bauteil	X	Y	Component
1005	C	3	
1006	D	3	
1006	B	1	
1006	C	1	
1006	C	1	
1006	B	1	
1006	A	1	
1006	B	1	
1371	B	3	
2370	A	1	
2371	B	2	
2372	C	3	
2373	D	3	
3372	C	2	
3373	C	2	
3374	B	2	
3375	B	3	
3376	B	1	
3376	C	1	
3376	B	2	
3377	C	2	
3386	C	3	
7370	A	2	
7370	D	2	

### Kopfhörer-Platte / Headphone Board nur CD 22 / only CD 22



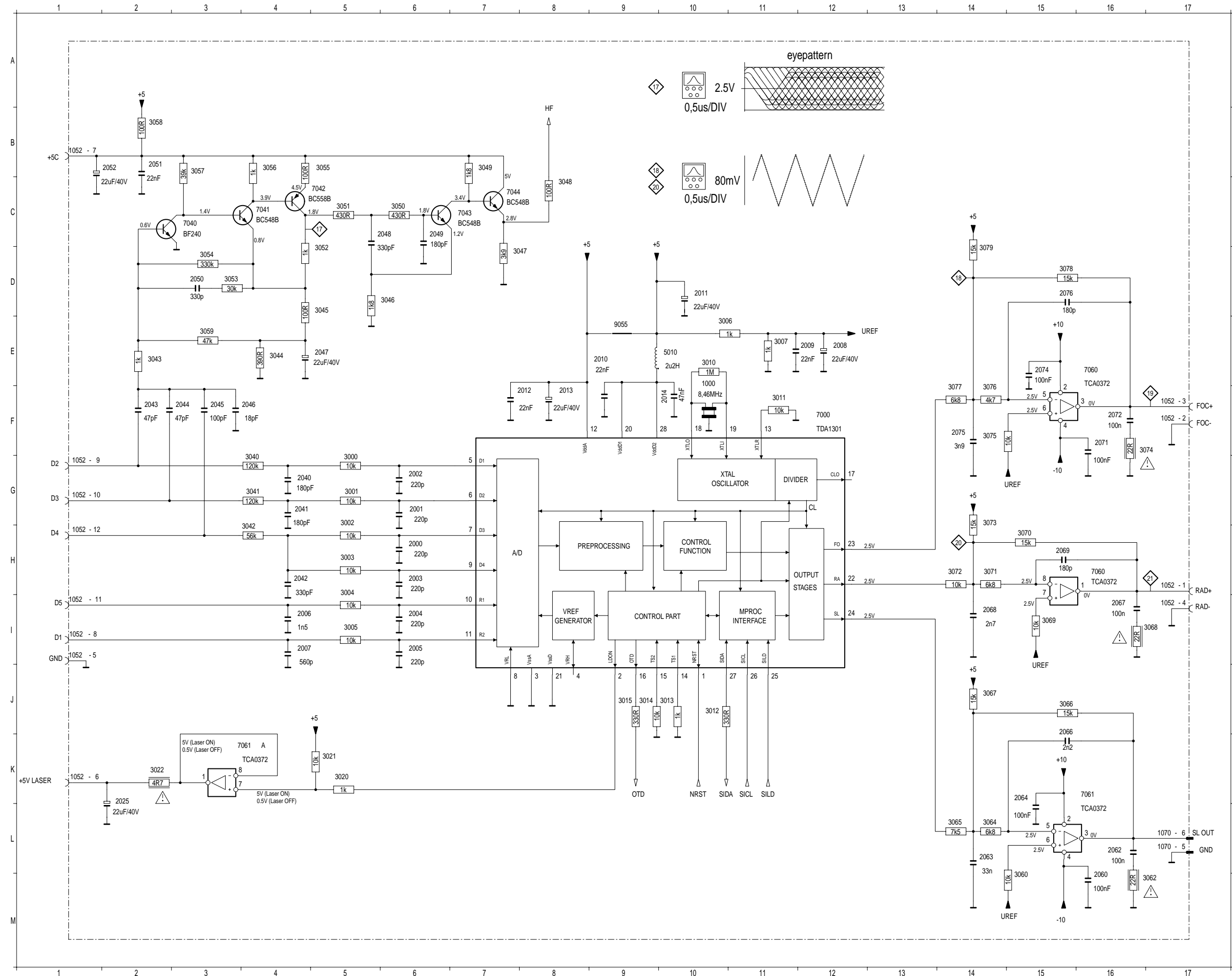
### Schalter-Platte / Switch Board



### Abkürzungen / Abbreviations

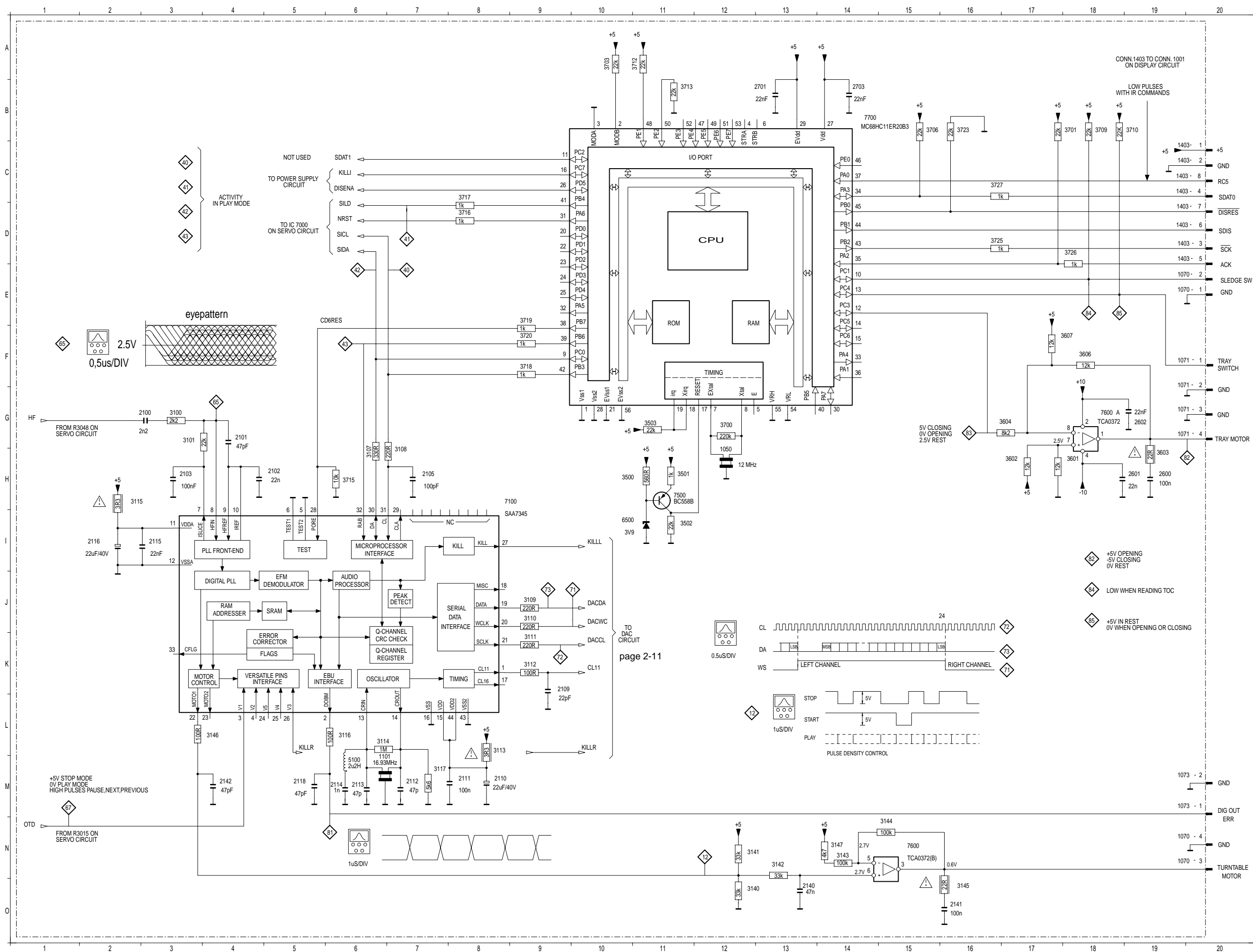
BCK	Bit clock input of CC-DAC TDA1545	FOC+	+Connection of focus actuator	RAB	interface R/W and acknowledge input
CFLG	correction flag output	FOC-	Ground connection of focus actuator	RAD+	+Connection of radial actuator
CL	interface clock input line	HF	High frequency signal of decoder input	RAD-	Ground connection of radial actuator
CL11	11.2896MHz clock line	HFIN	comparator signal input	SCLK	serial bit clock output
CL16	16.9344MHz system clock output	HFREF	comparator common-mode input	SICL	Serial interface clock
CLA	4.2336MHz microprocessor clock output	IOL	Left channel current output	SIDA	Serial interface data
CLO	clock output	IOR	Right channel current output	SILD	Serial interface load
CRIN	crystal/resonator input	IREF	Reference current output	SL OUT	+Connection of sledge motor
CROUT	crystal/resonator output	ISLICE	current feedback from data slicer	SL	Sledge output
D1-D4	Central diode input of TDA1301	LDON	Laser drive on	TEST1	test input
D1-D5	Photodiode signals from CDM-12	MISC	general purpose DAC output	TEST2	test input
DA	interface data I/O line	MOTO1	motor output 1	TS1-TS2	Test inputs
DACCL	Bit clock output of CD6 decoder SAA7345	MOTO2	motor output 2	V1-5	Versatile input pins
DACDA	Data output of CD6 decoder SAA7345	NRST	Reset input	WCLK	Word clock output
DACWS	Word select output of CD6 decoder SAA7345	OTD	Off track detector	WS	Word select input of CC-DAC TDA1545
DATA	serial data output / Data input of CC-DAC TDA1545	PORE	Power-On reset enable input (active low)	XTLI	Oscillator input
DOBM	biphase mark output	R1-R2	Satellite diode signal input	XTLO	Oscillator output
FO	Focus actuator output	RA	Radial actuator output	XTLR	Oscillator reference

Servoteil / Servo Part



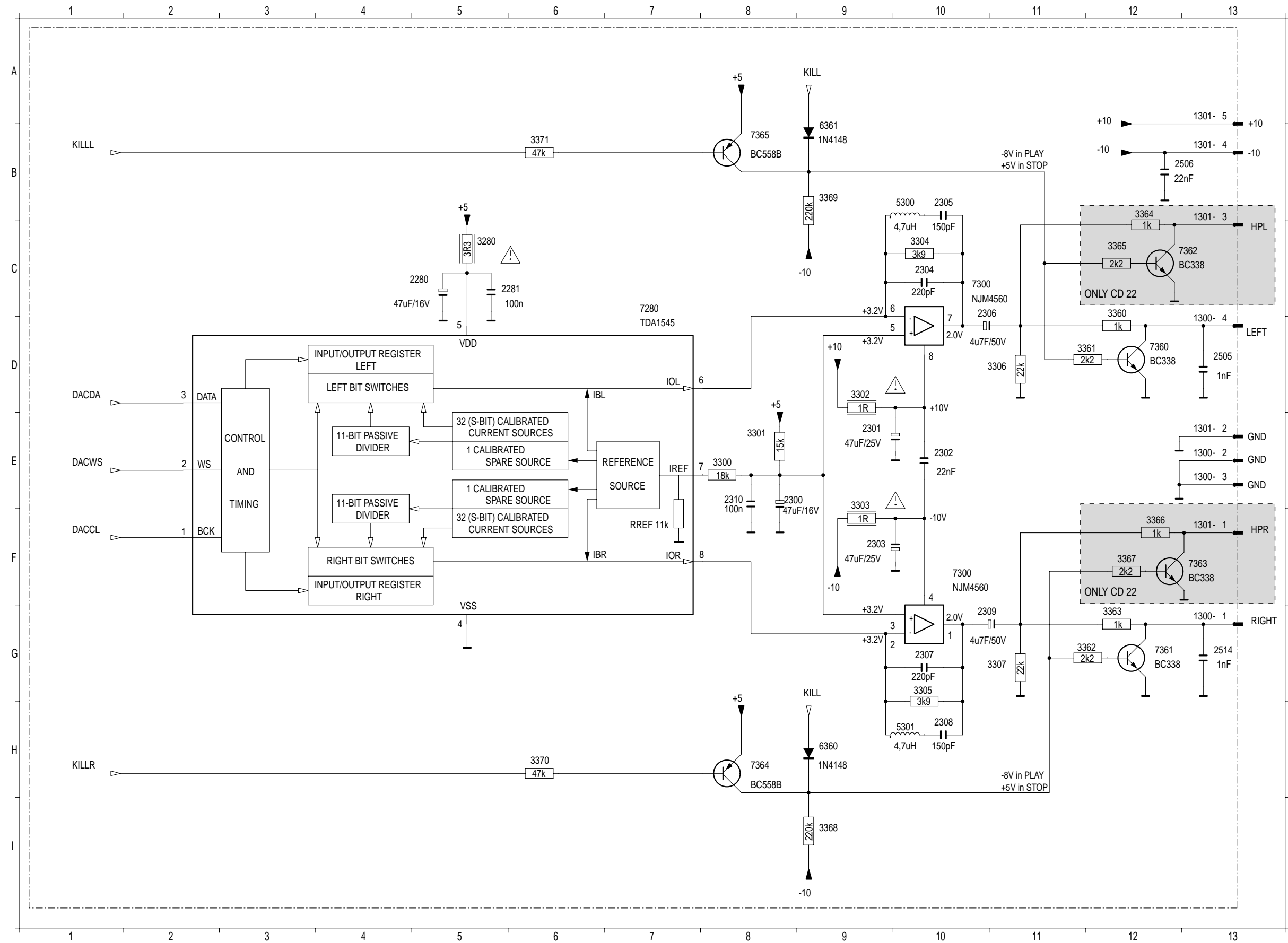
Bauteil / Component	X	Y
1000	E	10
1052	H	1
1052	I	1
1052	G	1
1052	L	1
1052	B	1
1052	K	1
1052	I	1
1052	I	17
1052	F	17
1052	F	17
1052	H	17
1070	L	17
1070	L	17
2000	H	6
2001	G	6
2002	G	6
2003	H	6
2004	I	6
2005	I	6
2006	I	4
2007	E	4
2008	E	12
2009	E	12
2010	E	9
2011	D	10
2012	F	8
2013	F	8
2014	F	10
2025	K	2
2040	G	4
2041	G	4
2042	H	4
2043	F	2
2044	F	3
2045	F	3
2046	F	4
2047	E	5
2048	C	6
2049	C	6
2050	D	3
2051	B	2
2052	M	16
2060	L	16
2062	L	16
2063	L	14
2064	K	15
2066	J	15
2067	I	16
2071	F	16
2072	F	16
2074	E	15
2075	F	14
2076	D	15
3000	G	5
3001	G	5
3002	H	5
3003	H	5
3004	H	5
3005	I	5
3006	E	10
3007	E	11
3010	F	11
3011	J	10
3012	J	10
3013	J	9
3014	J	9
3015	K	5
3020	K	5
3021	K	5
3022	K	2
3041	G	4
3042	G	4
3043	H	4
3044	E	2
3045	E	4
3046	D	5
3047	D	8
3048	C	7
3049	C	7
3050	C	5
3051	C	5
3052	D	5
3053	D	3
3054	D	3
3055	B	5
3056	B	4
3057	B	3
3058	B	2
3059	E	3
3060	M	15
3062	M	17
3064	L	14
3065	L	14
3066	J	15
3067	J	14
3068	I	17
3069	I	15
3070	H	15
3071	H	14
3072	H	14
3073	G	14
3074	F	17
3075	F	14
3076	F	14
3077	D	15
3078	D	14
3079	D	14
3080	J	6
3081	J	7
5010	E	10
7000	F	12
7040	C	3
7041	C	3
7042	C	5
7043	C	7
7044	C	7
7060	E	16
7061	H	16
7061	K	16
7061	K	4
9055	E	9

Decoderteil / Decoder Part



Bauteil	X	Y	Component
1050	H	12	
1070	N	19	
1070	N	19	
1070	E	19	
1070	E	19	
1071	G	19	
1071	G	19	
1071	F	19	
1071	F	19	
1073	M	19	
1073	M	19	
1101	M	6	
1403	C	19	
1403	D	19	
1403	D	19	
1403	D	19	
1403	D	19	
1403	C	19	
1403	C	19	
1403	C	19	
2100	G	4	
2101	G	4	
2102	H	5	
2103	H	3	
2105	H	7	
2109	K	9	
2110	M	8	
2111	M	8	
2112	M	7	
2113	M	6	
2114	M	6	
2115	I	2	
2116	I	2	
2118	M	5	
2140	O	13	
2141	O	16	
2142	M	4	
2600	H	19	
2601	H	19	
2602	G	19	
2701	B	13	
2703	B	14	
2730	I	16	
3100	G	3	
3101	G	3	
3107	H	6	
3108	H	7	
3109	J	9	
3110	J	9	
3111	K	9	
3112	K	9	
3113	L	8	
3114	L	6	
3115	H	2	
3116	L	6	
3117	L	7	
3140	O	12	
3141	N	12	
3142	N	13	
3143	N	14	
3144	N	15	
3145	O	16	
3146	L	4	
3147	N	14	
3500	H	10	
3501	H	11	
3502	I	11	
3503	G	11	
3601	H	18	
3602	H	17	
3603	H	19	
3604	G	16	
3606	F	18	
3607	F	17	
3700	G	12	
3701	B	18	
3702	A	10	
3703	A	10	
3706	B	15	
3709	B	18	
3710	B	19	
3711	B	10	
3712	A	11	
3713	A	11	
3715	H	6	
3716	D	8	
3717	C	8	
3718	F	9	
3719	F	9	
3720	F	9	
3721	I	13	
3722	I	15	
3723	B	16	
3725	D	16	
3726	D	18	
3727	D	16	
5100	M	6	
5101	I	10	
5108	H	8	
5109	H	11	
5110	N	15	
5111	N	15	
5112	G	18	
5113	B	14	
5114	I	17	
5115	B	14	
5116	B	14	
5117	I	17	
5118	B	14	
5119	B	14	
5120	B	14	
5121	B	14	
5122	B	14	
5123	B	14	
5124	B	14	
5125	B	14	
5126	B	14	
5127	B	14	
5128	B	14	
5129	B	14	
5130	B	14	
5131	B	14	
5132	B	14	
5133	B	14	
5134	B	14	
5135	B	14	
5136	B	14	
5137	B	14	
5138	B	14	
5139	B	14	
5140	B	14	
5141	B	14	
5142	B	14	
5143	B	14	
5144	B	14	
5145	B	14	
5146	B	14	
5147	B	14	
5148	B	14	
5149	B	14	
5150	B	14	
5151	B	14	
5152	B	14	
5153	B	14	
5154	B	14	
5155	B	14	
5156	B	14	
5157	B	14	
5158	B	14	
5159	B	14	
5160	B	14	
5161	B	14	
5162	B	14	
5163	B	14	
5164	B	14	
5165	B	14	
5166	B	14	
5167	B	14	
5168	B	14	
5169	B	14	
5170	B	14	
5171	B	14	
5172	B	14	
5173	B	14	
5174	B	14	
5175	B	14	
5176	B	14	
5177	B	14	
5178	B	14	
5179	B	14	
5180	B	14	
5181	B	14	
5182	B	14	
5183	B	14	
5184	B	14	
5185	B	14	
5186	B	14	
5187	B	14	
5188	B	14	
5189	B	14	
5190	B	14	
5191	B	14	
5192	B	14	
5193	B	14	
5194	B	14	
5195	B	14	
5196	B	14	
5197	B	14	
5198	B	14	
5199	B	14	
5200	B	14	

DAC-Teil / DAC Part



Bauteil X Y  
Component

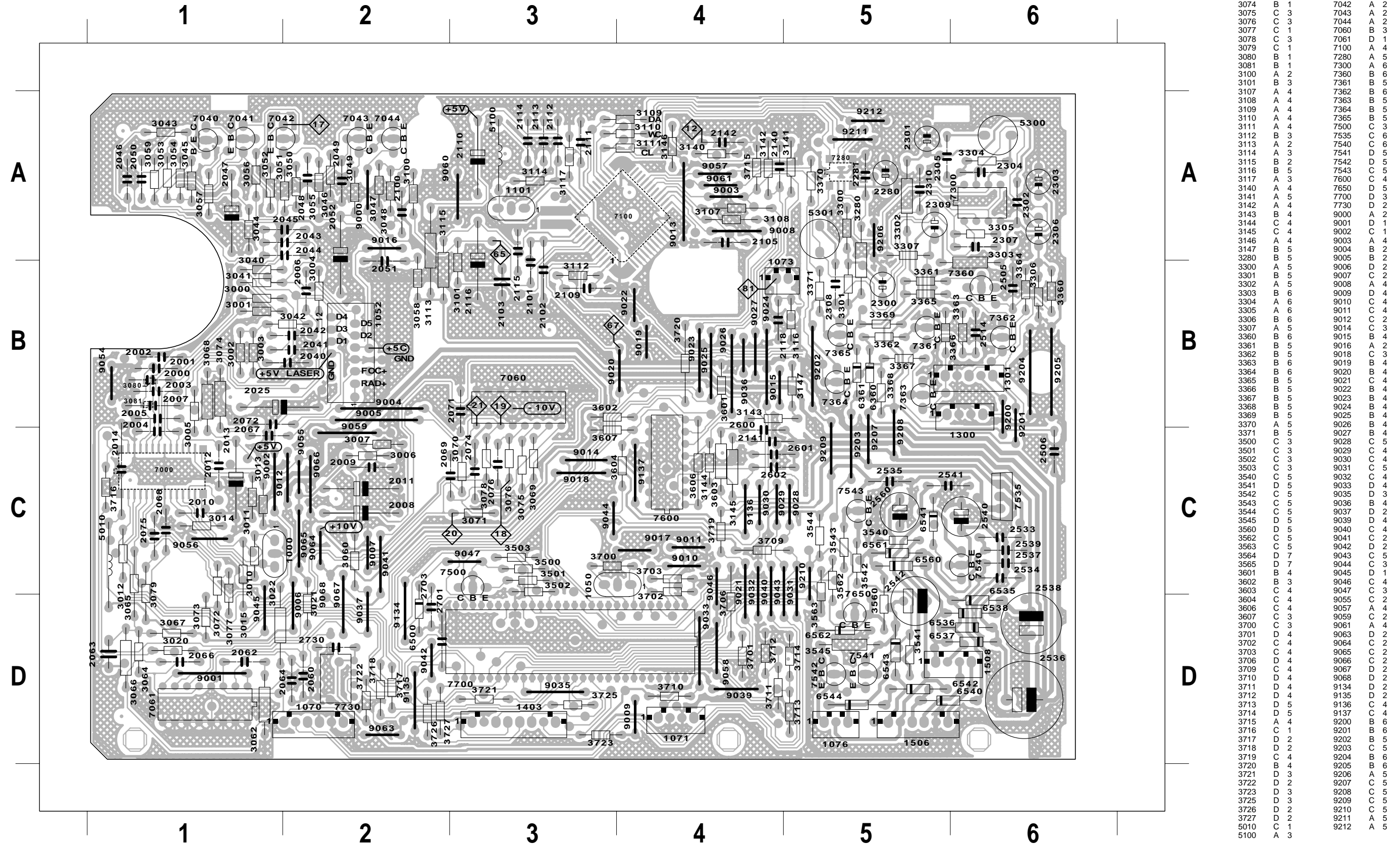
1300	G	13
1300	D	13
1300	E	13
1300	E	13
1301	A	13
1301	B	13
1301	B	13
1301	E	13
1301	F	13
1301	F	13
1302	I	10
1303	I	12
2280	C	5
2281	C	6
2300	E	8
2301	E	9
2302	E	10
2303	F	9
2304	C	10
2305	B	10
2306	C	10
2307	G	10
2308	H	10
2309	G	10
2310	E	8
2505	D	13
2506	B	13
2514	G	13
3280	C	5
3300	E	8
3301	E	8
3302	D	9
3303	E	9
3304	C	10
3305	G	10
3306	D	11
3307	G	11
3360	C	12
3361	D	12
3362	G	12
3363	G	12
3364	B	12
3365	C	12
3366	F	12
3367	F	12
3368	I	9
3369	B	9
3370	H	6
3371	B	6
5300	B	10
5301	H	10
6360	H	9
6361	B	9
7280	C	7
7300	C	10
7300	F	10
7360	D	12
7361	G	12
7362	C	12
7363	F	13
7364	H	8
7365	B	8

**Hauptplatte / Main Board**

**Bestückungsseite / Component Side**

Für die tatsächliche Bauteilbestückung ist das Schaltbild maßgebend!  
The circuit diagram is relevant for the actual component assembly!

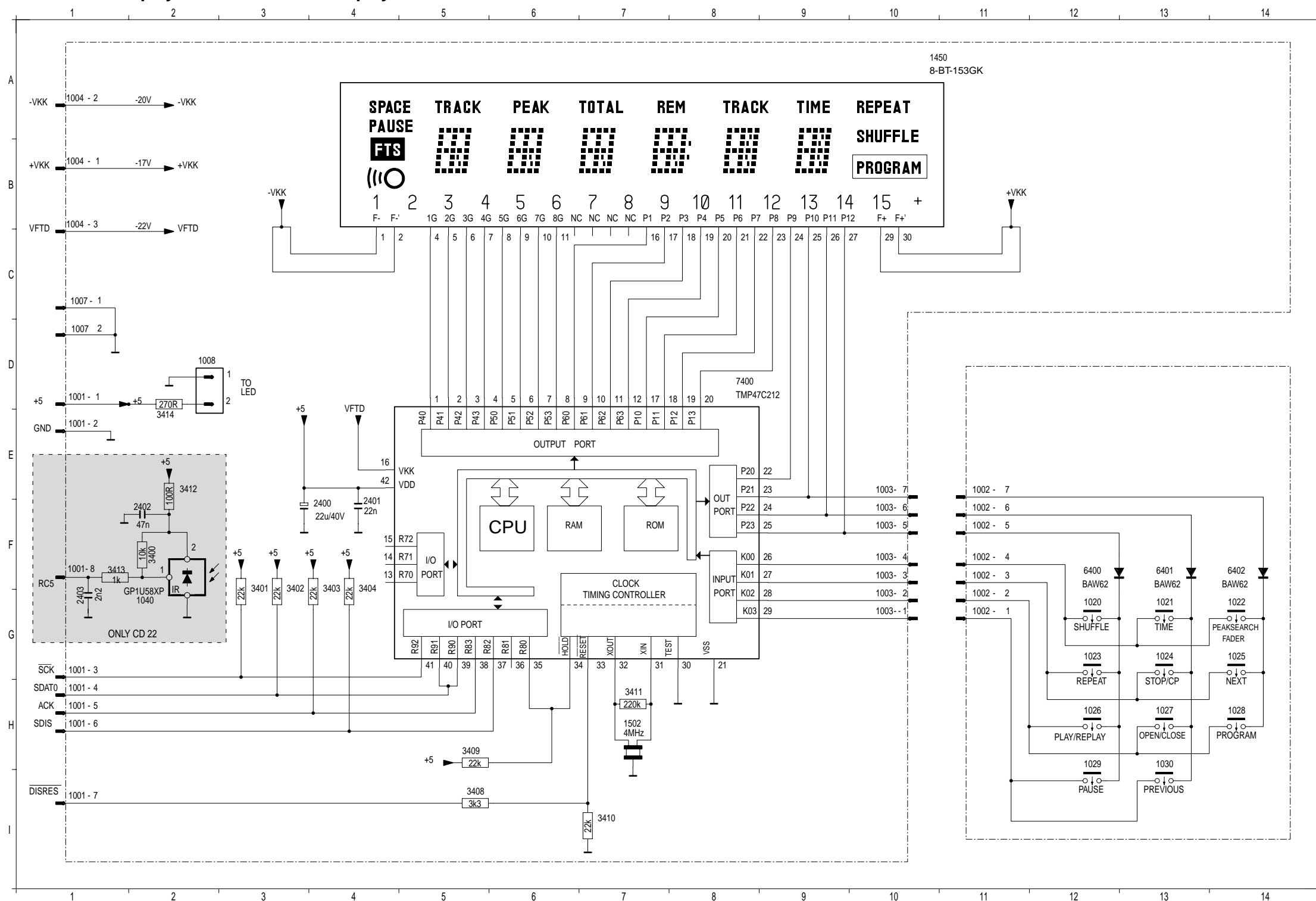
Bauteil / Component	X	Y	1508	D	6	2014	C	1	2064	D	2	2112	A	3	2307	A	6	2560	C	5	3013	C	1	3052	A	1	5300	A	6
1000	C	1	1510	D	7	2025	B	1	2066	D	1	2113	A	3	2308	B	5	2600	C	4	3014	C	1	3053	A	1	5301	A	5
1050	C	4	1511	D	7	2040	B	2	2067	C	1	2114	A	3	2309	A	5	2601	C	4	3015	C	1	3054	A	1	6360	B	5
1052	B	2	1530	D	7	2041	B	2	2068	C	1	2115	A	3	2310	A	5	2602	C	4	3020	D	1	3055	A	2	6361	B	5
1070	D	2	2000	B	1	2042	B	2	2069	C	3	2116	B	3	2374	B	8	2701	D	2	3021	D	2	3056	A	1	6500	D	2
1071	D	4	2001	B	1	2043	A	2	2071	B	3	2118	B	4	2505	B	6	2703	D	2	3022	D	1	3057	A	1	6535	D	6
1073	B	4	2002	B	1	2044	A	2	2072	B	1	2140	A	4	2506	C	6	2730	D	2	3040	B	1	3058	B	2	6536	D	6
1076	D	5	2003	B	1	2045	A	2	2074	C	3	2141	C	4	2514	B	6	3000	B	1	3041	B	1	3059	A	1	6537	D	6
1101	A	3	2004	C	1	2046	A	1	2075	C	1	2142	A	4	2533	C	6	3001	B	1	3042	B	2	3060	C	2	6538	D	6
1301	B	6	2005	B	1	2047	A	1	2076	C	3	2280	A	5	2534	C	6	3002	B	1	3043	A	1	3062	D	1	6540	D	5
1302	B	8	2006	B	2	2048	A	2	2100	A	2	2281	A	5	2535	C	5	3003	B	1	3044	A	1	3064	D	1	6541	C	5
1303	B	7	2007	B	1	2049	A	2	2101	B	3	2300	B	5	2536	D	6	3004	B	2	3045	A	1	3065	C	1	6542	D	5
1403	D	3	2008	C	2	2050	A	1	2102	B	3	2301	A	5	2537	C	6	3005	B	1	3046	A	2	3066	D	1	6543	D	5
1506	D	5	2009	C	2	2051	B	2	2103	B	3	2302	A	6	2538	D	6	3006	C	2	3047	A	2	3067	D	1	6544	D	5
1507	D	6	2010	C	1	2052	A	2	2105	A	4	2303	A	6	2539	C	6	3007	C	2	3048	A	2	3068	B	1	6560	C	5
			2011	C	2	2060	D	2	2109	B	3	2304	A	6	2540	C	6	3010	C	1	3049	A	2	3069	C	3	6561	C	5
			2012	C	1	2062	D	1	2110	A	3	2305	A	5	2541	C	5	3011	C	1	3050	A	2	3070	C	3	6562	D	5
			2013	C	1	2063	D	1	2111	A	3	2306	A	6	2542	D	5	3012	C	1	3051	A	2	3071	C	3	7000	C	1





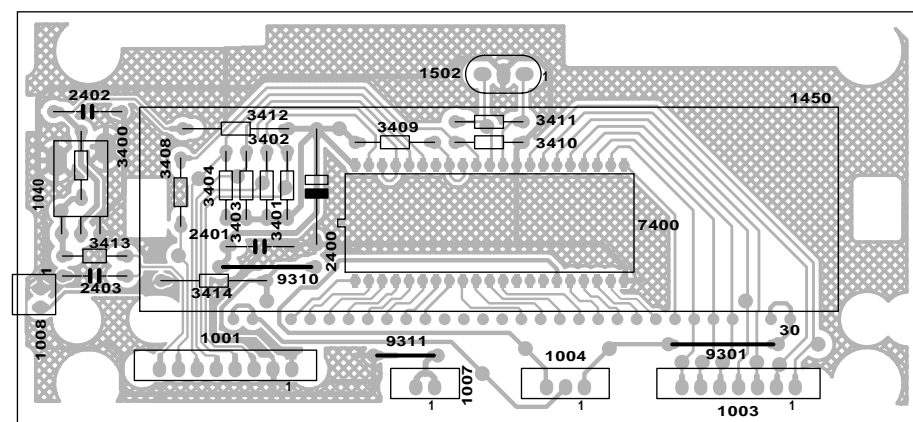


Bedien- und Display-Teil / Control and Display Part

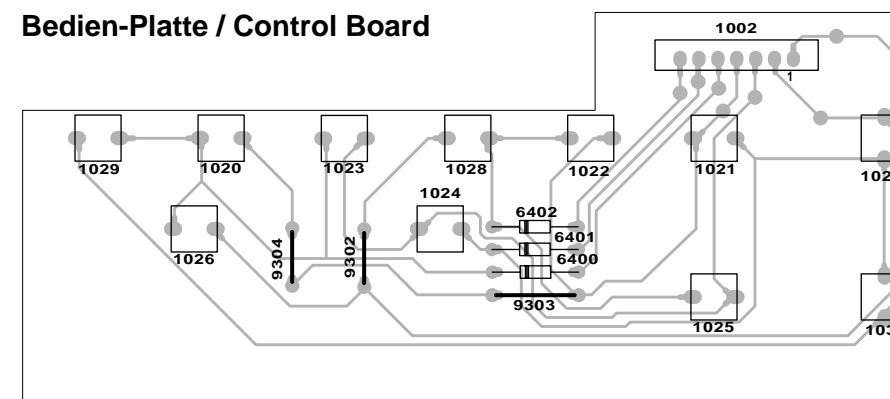


Bauteil	X	Y	Component
1001	E	1	
1001	G	1	
1001	I	1	
1001	H	1	
1001	H	1	
1001	H	1	
1001	G	1	
1001	E	1	
1002	F	11	
1002	F	11	
1002	F	11	
1002	F	11	
1002	G	11	
1002	G	11	
1003	E	10	
1003	F	10	
1003	F	10	
1003	F	10	
1003	G	10	
1003	G	10	
1004	B	1	
1004	A	1	
1004	B	1	
1007	D	1	
1007	C	1	
1008	E	2	
1020	G	12	
1021	G	13	
1022	G	14	
1023	G	12	
1024	G	13	
1025	G	14	
1026	H	12	
1027	H	13	
1028	H	14	
1029	H	12	
1030	H	13	
1040	G	2	
1450	A	10	
1502	H	7	
2400	F	4	
2401	F	4	
2402	F	2	
2403	G	1	
3400	F	2	
3401	G	3	
3402	G	3	
3403	G	4	
3404	G	4	
3408	I	5	
3409	H	5	
3410	I	7	
3411	H	7	
3412	F	2	
3413	G	1	
3414	E	2	
6400	F	12	
6401	F	13	
6402	F	14	
7400	D	8	

Display-Platte / Display Board



Bedien-Platte / Control Board





Ersatzteilliste  
Spare Parts List

09 / 97

GRUNDIG

AUDIO/HIFI

CD 21  
CD 22SACH-NR. / PART NO.: 75.7108-1051    BESTELL-NR. / ORDER NO.: G.LG 2851 SCHWARZ/BLACK  
SACH-NR. / PART NO.: 75.7109-1051    BESTELL-NR. / ORDER NO.: G.LG 2951 SCHWARZ/BLACK

POS. NR. POS. NO.	ABB. FIG.	SACHNUMMER PART NUMBER	ANZ. QTY.	BEZEICHNUNG (D)	DESCRIPTION (GB)
		75710-810.51		CD 21 SCHWARZ	CD 21 BLACK
		75710-910.51		CD 22 SCHWARZ	CD 22 BLACK
201.000	1	75954-069.02		BLENDE FRONT CD21	MASK FRONT CD21
201.100	1	75954-069.01		BLENDE FRONT CD22	MASK FRONT CD22
202.000	1	75954-069.03		ABDECKUNG CD	COVER CD
203.000	1	75954-069.05		FENSTER DISPLAY CD21	WINDOW DISPLAY CD21
203.100	1	75954-069.04		FENSTER DISPLAY CD22	WINDOW DISPLAY CD22
204.000	1	75954-069.06		TASTEN-SATZ	KEYS SET
205.000	1	75954-029.32		LAUFWERK KPL. CDM 12.1	DRIVE MECHANISM CDM 12.1
206.000	1	75954-069.07		KNOPF PEGEL CD22	KNOB PEGEL CD22
207.000	1	75954-069.08		STOESSEL	TAPPED
208.000	1	75954-069.09		NETZTASTE	POWER KEY
219.000	1	75954-027.01		GRUNDIG LOGO	GRUNDIG EMBLEM
266.000	1	75954-069.10	4	FUSS	FOOT
279.000	1	75954-027.15		ZUGENTLASTUNG KABEL	STRAIN RELIEF, CABLE
280.000	1	75954-027.15		ZUGENTLASTUNG KABEL	STRAIN RELIEF, CABLE
305.000	1	75954-049.68		RING CD22	RING CD22
350.000	1	75954-069.20		BUCHSE KOPFHOERER	SOCKET EAR PHONE
396.000	1	75954-069.11		FERNBEDIENUNG RD6843/00	REMOTE CONTROL RD6843/00
5500.000	△ 1	75954-069.19		NETZTRAFO	POWER TRANSFORMER
		<b>75954-029.32</b>		<b>LAUFWERK KPL. CDM 12.1</b>	<b>DRIVE MECHANISM CDM 12.1</b>
002.000	2	75952-030.51		SCHUBLADE	DRAWER
005.000	2	75952-030.52		FESTHALTESCHEIBE	DISK PULLEY
006.000	2	75953-800.49		DAEMPfung	DAMPING
007.000	2	75953-800.49		DAEMPfung	DAMPING
008.000	2	75953-800.49		DAEMPfung	DAMPING
009.000	2	75953-800.49		DAEMPfung	DAMPING
010.000	2	75952-030.05		SCHALTER	SWITCH
011.000	2	75952-030.57		MOTOR KPL.M.PULLY	MOTOR
014.000	2	75952-030.53		ZAHNRAD	GEAR WHEEL
015.000	2	75952-030.54		ZAHNRAD	GEAR WHEEL
018.000	2	75952-030.56		RIEMEN	BELT
020.000	△ 2	75952-030.55		LASEREINHEIT	LASER UNIT
040.000	2	75952-030.95		DAEMPfung	DAMPING
041.000	2	75952-030.95		DAEMPfung	DAMPING
042.000	2	75952-030.95		DAEMPfung	DAMPING
		72010-756.10		BEDIENUNGSANLEITUNG D/GB/F/I/P/E/NL/DK/S/FIN	OPERATING INSTRUCTIONS D/GB/F/I/P/E/NL/DK/S/FIN
		72010-755.55		SERVICE MANUAL D/GB	SERVICE MANUAL D/GB

POS. NR. POS. NO.	SACHNUMMER PART NUMBER	BEZEICHNUNG DESCRIPTION	POS. NR. POS. NO.	SACHNUMMER PART NUMBER	BEZEICHNUNG DESCRIPTION
C 2536	75954-069.22	ELKO 3300UF 20% 16V	T 1040	75954-049.21	TRANSISTOR GP1U28XP
D 6360	8309-215-148	DIODE 1 N 4148 WW.	T 7040	8302-220-025	TRANS.BF 240 SIE/PHI
D 6361	8309-215-148	DIODE 1 N 4148 WW.	T 7041	8302-201-542	TRANS BC547B
D 6400	8309-203-062	DIODE BAW 62	T 7042	8303-205-557	TRANS.BC 557 B
D 6401	8309-203-062	DIODE BAW 62	T 7043	8302-201-542	TRANS BC547B
D 6402	8309-203-062	DIODE BAW 62	T 7044	8302-201-542	TRANS BC547B
D 6411	8309-944-410	LE DIODE TLHY 4405 TFK	T 7360	8302-200-148	TRANS.BC 338
D 6500	8309-720-038	Z DIODE 3,9 B 0,5W	T 7361	8302-200-148	TRANS.BC 338
D 6535	75954-028.64	DIODE 1N4002GPF	T 7362	8302-200-148	TRANS.BC 338
D 6536	75954-028.64	DIODE 1N4002GPF	T 7363	8302-200-148	TRANS.BC 338
D 6537	75954-028.64	DIODE 1N4002GPF	T 7364	8303-205-557	TRANS.BC 557 B
D 6538	75954-028.64	DIODE 1N4002GPF	T 7365	8303-205-557	TRANS.BC 557 B
D 6540	75954-042.05	DIODE 1N4004	T 7500	8303-205-557	TRANS.BC 557 B
D 6541	8309-720-067	Z DIODE 6,8 B 0,5W	T 7541	8302-201-542	TRANS BC547B
D 6542	8309-215-148	DIODE 1 N 4148 WW.	T 7542	8302-200-148	TRANS.BC 338
D 6543	75954-028.64	DIODE 1N4002GPF	T 7543	8303-205-557	TRANS.BC 557 B
D 6544	8309-215-148	DIODE 1 N 4148 WW.	T 7650	8303-205-557	TRANS.BC 557 B
D 6560	75954-028.64	DIODE 1N4002GPF			
D 6561	75954-028.64	DIODE 1N4002GPF			
D 6562	8309-720-038	Z DIODE 3,9 B 0,5W			
DP 1450	75954-069.21	DISPLAY 8-BT-153GK			
IC 7000	8305-341-301	IC TDA1301/TN1 9350-452-6			
IC 7060	75987-528.10	IC TCA 0372 DP 2			
IC 7061	75987-528.10	IC TCA 0372 DP 2			
IC 7100	75953-701.03	IC SAA 7345 GP / M5			
IC 7280	75954-050.20	SMD IC TDA 1545 AT/N2			
IC 7300	75982-963.00	IC NJM 4560 D			
IC 7370	75982-912.00	IC NJM 4556 D			
IC 7400	75954-027.13	IC TMP 47C212AN			
IC 7535	75952-701.21	IC L 7805 CV			
IC 7540	8305-113-015	IC MC79L15ACP			
IC 7600	75987-528.10	IC TCA 0372 DP 2			
IC 7700	75954-069.25	IC PC68HC711ER31B3			
L 5010	75953-701.52	DR 0207 2,2UH 10% AX			
L 5300	75954-069.24	SPULE 4,7UH/COIL			
L 5301	75954-069.24	SPULE 4,7UH/COIL			
Q 1000	75987-557.33	CER.RES. CST 8.46 MTW			
Q 1050	75954-027.44	CER. RES. CST 12 MTW			
Q 1101	75954-027.45	CER.RES. CST 16.93 MXW			
Q 1502	75954-030.24	CER.RES. CST 4.00 MGW			
R 3376	75954-069.23	ESTR 10 K X 2 20% 0,025W LAUTSTAERKE/KOPFHOERER VOLUME/EAR PHONE			
S 1020	75953-701.46	TAKTSCHALTER/TACT SWITCH			
S 1021	75953-701.46	TAKTSCHALTER/TACT SWITCH			
S 1022	75953-701.46	TAKTSCHALTER/TACT SWITCH			
S 1023	75953-701.46	TAKTSCHALTER/TACT SWITCH			
S 1024	75953-701.46	TAKTSCHALTER/TACT SWITCH			
S 1025	75953-701.46	TAKTSCHALTER/TACT SWITCH			
S 1026	75953-701.46	TAKTSCHALTER/TACT SWITCH			
S 1027	75953-701.46	TAKTSCHALTER/TACT SWITCH			
S 1028	75953-701.46	TAKTSCHALTER/TACT SWITCH			
S 1029	75953-701.46	TAKTSCHALTER/TACT SWITCH			
S 1030	75953-701.46	TAKTSCHALTER/TACT SWITCH			
S 1530	△ 75954-030.02	NETZSCHALTER/POWER SWITCH			
SI 1510	△ 8315-618-200	LOET-SI.-GR 1 A/T			
SI 1511	△ 8315-618-200	LOET-SI.-GR 1 A/T			

Es gelten die Vorschriften und Sicherheitshinweise gemäß dem Service Manual "Sicherheit", Sach-Nummer 72010-800.00, sowie zusätzlich die eventuell abweichenden, landesspezifischen Vorschriften!



The regulations and safety instructions shall be valid as provided by the "Safety" Service Manual, part number 72010-800.00, as well as the respective national deviations.

# GRUNDIG

Marketing und Vertrieb Europa GmbH  
Kundendienst  
Deutschland



# GRUNDIG

Marketing und Vertrieb Europa GmbH  
Kundendienst  
Europa

